

地震動によるカセットこんろの挙動の検証

奥野 博明*, 谷脇 裕規**, 千島 清奈生***, 中山 崇****

概 要

カセットこんろには一般的に地震の揺れを検知し自動で消炎する安全装置は備わっておらず、カセットこんろ使用時に地震が発生した場合には、カセットこんろに起因した火災の発生が懸念される。また、地震発生後においても、ガスや電気の供給停止などにより生活様態が変化し、引き続き地震発生が懸念される状況下においてガステーブルなどの調理機器の代替品としてカセットこんろや直結型簡易こんろの使用が拡大することが予想される。このことから、振動発生装置を用いてカセットこんろ及び直結型簡易こんろの地震動による挙動や燃焼状態の変化などを確認し、地震時におけるカセットこんろの出火危険を検証した。

その結果、カセットこんろは地震動により移動するだけでなく、揺れによって炎が異常拡大する可能性があることが分かった。

1 はじめに

地震発生後は、ガスや電気の供給停止などにより、生活様態が変化する。このような中、個人等において、ガステーブルなどの調理機器の代替品としてカセットこんろなどの火気使用器具を備蓄する動きがみられ、地震発生後にはカセットこんろなどの火気使用器具の使用が拡大することが予想される。また、引き続き地震発生が懸念される状況下でカセットこんろを使用する状況が増加すると考えられる。

一方、カセットこんろには一般的に地震の揺れを検知し自動で消炎する安全装置は備わっておらず、カセットこんろ使用時に地震が発生した場合には、カセットこんろに起因した火災の発生が懸念される。東北地方太平洋沖地震時に全国で発生した火災事例を詳細に調査した公益社団法人日本火災学会の2011年東日本大震災火災等調査報告書【完全版】¹⁾によると、簡易コンロ（カセットこんろ等）が火源となった地震関連の火災は5件発生していた。また、既往研究を見ても地震動によるカセットこんろの挙動や燃焼状態に関する研究は確認できなかった。

そこで、本検証では地震時におけるカセットこんろの出火危険などを明らかにするため、地震動によるカセットこんろの挙動及び燃焼状態を検証した。

なお、カセットこんろと同様に代替品として屋外専用の直結型簡易こんろの使用も予想されることから、直結型簡易こんろについても検証した。

2 検証方法

- (1) 実験装置等
 - ア 実験装置及び検証機器
 - イ 振動発生装置

地震の揺れを想定した加振実験には、消防技術安全所の振動発生装置を用いた。振動発生装置は加振器、振動台、制御装置等によって構成されており、観測及び想定地震波を再現した3軸（3次元）による加振、並びに正弦波による加振が可能である（写真1・表1）。



写真1 振動発生装置





表1 振動発生装置の諸元・性能

項目	諸元・性能
振動機構	水平2方向（XY軸） 垂直1方向（Z軸）
振動台寸法	2.5 m×2.5 m
振動数範囲	0.1~200 Hz
最大搭載質量	10,000 kg
最大変位	X軸：600 mm ^{P-P} * Y軸：400 mm ^{P-P} Z軸：150 mm ^{P-P}
駆動方式	永久磁石駆動方式

※ mm^{P-P}: peak-to-peak で両振幅の範囲を示す。

* 深川消防署 ** 向島消防署 *** 目黒消防署 **** 消防技術課

表3 検証に用いたカセットこんろ等

名称	こんろ①	こんろ②	バーナー①	バーナー②
種類	カセットこんろ	カセットこんろ	直結型簡易こんろ	直結型簡易こんろ
ガス容器	C B缶	C B缶	C B缶	O D缶
使用場所	屋内・屋外	屋内・屋外	屋外	屋外
製造会社	A社	B社	A社	C社
取付け方法	マグネット式	レバー式	差し込み式	ねじ式
寸法[mm]	335×275×84	335×275×104	155×155×127	125×125×82
重量[kg] ガス容器除く	1.3	1.8	0.3	0.3
外観				

(i) 測定機器

揺れによって移動するカセットこんろの動画を撮影し、移動距離を測定するためにウェアラブルカメラ（表2）を用いた。また、撮影した動画解析には画像解析ソフトを用いた。

表2 ウェアラブルカメラ

項目	諸元・性能
寸法	幅 26×高 26×奥行 83.1mm 重量：約 45g
撮像素子	動画 約 287 万画素

イ 検証機器

検証に用いたカセットこんろ及び直結型簡易こんろ（以下「カセットこんろ等」という。）の詳細を表3に示し、カセットこんろ等を置いた床面の素材を表4に示す。

表4 検証に用いた床面の素材

	木板	アクリル板	ステンレス板
外観			

(2) カセットこんろ等の移動等

ア 静止摩擦係数の測定

カセットこんろ等の移動に関しては揺れの加速度及び周期とともに、カセットこんろ等とカセットこんろ等を置く床面の素材の組合せによって定まる摩擦力の影響を受ける。そこで、カセットこんろ等に係る摩擦力の特性を把握するため、カセットこんろ等と各床面の静止摩擦係数を傾斜法により測定した。

カセットこんろ等を置いた各種素材の板を徐々に傾けてカセットこんろ等が動き出す角度 θ を測定し、静止摩擦係数を算出した（図1）。なお、測定は各条件10回実施した。

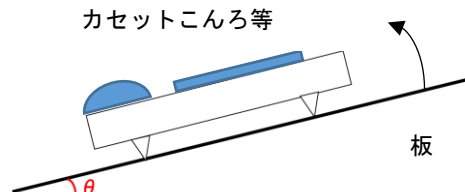


図1 傾斜法

イ 想定地震波によるカセットこんろの移動距離の測定

地震動によってカセットこんろが移動する距離を確認するため、振動台上に各種素材の板、カセットこんろを設置し、加振中における床面とカセットこんろ中心の最大移動距離（ ΔR_{max} ）を測定した。カセットこんろを使用する際はこんろ上に鍋等の調理器具を置くが、こんろ上に重量が掛かるとカセットこんろが設置床面に密着することで、さらに摩擦力が増加し移動距離は短くなると考えられることから、危険側（移動距離が長くなる側）を考えカセットこんろ上に調理器具は置かず、ガス容器も外した条件で測定した。実験設定は、カセットこんろを置いた振動台上から2.3mの高さにウェアラブルカメラを固定し、カセットこんろの挙動を撮影した（図2）。

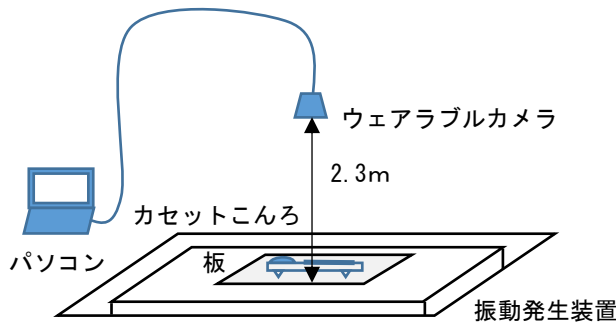


図2 実験設定

加振には想定地震波として東京湾北部地震を用いた。当該想定地震波は、首都直下地震等による東京の被害想定（平成24年4月18日公表）の工学的基盤の想定地震動分布のうち、都内において延焼危険が高いメッシュを選定したものであり、選定した工学的基盤における地震波形を元に、地表面、旧耐震基準の木造住宅1階、RC造14階建ての1階及び12階における応答を考慮したものである。さらに、これらの想定地震波を軸に、振動発生装置の出力を調整することにより、建物構造ごとの揺れの大きさを変え実験に用いた（表5）。なお、1回の加振時間は約40秒で、測定は各条件10回実施した。

表5 加振条件一覧

震度階級 (最大加速度)	地表面での震度			
	震度4	震度5強	震度6弱	
木造1階(W1)	5弱 (151gal)	6弱 (311gal)	6強 (595gal)	
RC14階 建て	1階 (RC1)	4 (114gal)	5強 (234gal)	6弱 (459gal)
	12階 (RC12)	5強 (219gal)	6強 (456gal)	7 (847gal)

ウ 想定地震波による直結型簡易こんろの転倒状況の確認

地震動によって直結型簡易こんろのバーナー①及びバーナー②は大きい揺れでは移動せずに転倒することが予想されることから揺れによる転倒状況を確認するため、各種素材の板を固定した振動台上にバーナー①及びバーナー②を置き、表5の想定地震波を用いて加振した際における転倒の有無を確認した。

なお、転倒に関しては、重心が高くなるほど転倒しやすいことから、危険側（転倒しやすい側）を考え、水を入れた際と同様の重量としたやかんをバーナー上に載せ実施した。やかんの重量等及びガス容器の重量は表6のとおり。

表6 転倒実験に用いたやかん及びガス容器

器具	重量[kg]
やかん	2.8
ガス容器（バーナー①）	0.15（満量時 0.25）
ガス容器（バーナー②）	0.20（満量時 0.23）

(3) カセットこんろ等の燃焼状態

ア 加振時のカセットこんろ等の燃焼状態の確認

地震動によるカセットこんろ等の燃焼状態を確認するため、点火したカセットこんろ等を振動台上に固定し、想定地震波（RC12）を用いて加振中における燃焼状態を確認した。

イ 傾けたカセットこんろ等の燃焼状態の確認

使用中のカセットこんろ等が傾いた際の燃焼状態を確認するため、点火したカセットこんろ等を水平2軸について一定角度ごとに傾けた際の燃焼状態を確認した。

初期状態は、カセットこんろ等の設置面をxy平面として、中心を原点とした（図3）。カセットこんろについては、ガス容器部分をy軸と平行で、 $x > 0$ の領域に置いた際に、こんろから火の出る向きを、カセットこんろの状態を表すベクトルとした。このとき、カセットこんろの状態はz軸からの角度 θ ($0^\circ \leq \theta \leq 180^\circ$)、xy平面に投影したときのx軸からの角度 ϕ ($0^\circ \leq \phi < 360^\circ$)で表した（図4）。なお、測定角度は同状態となるものを除き表7のとおり（計14通り）とした。また、直結型簡易こんろのバーナー①については、ガス容器部分をy軸と平行で、 $y > 0$ の領域に置いた際に、バーナーから火の出る向きを、直結型簡易こんろの状態を表すベクトルとした。さらに、バーナー②については、ガス容器部分をz軸と平行で、ガスの吹き出し口を $z > 0$ の領域に置いた際に、バーナーから火の出る向きを直結型簡易こんろの状態を表すベクトルとした。

実験手順は、水平時の角度（ $\theta = 0^\circ$ ：基準）においてカセットこんろ等を最大火力で点火し、カセットこんろ等を測定角度に傾けた後に、燃焼状態を確認した。なお、確認は各条件3回実施した。

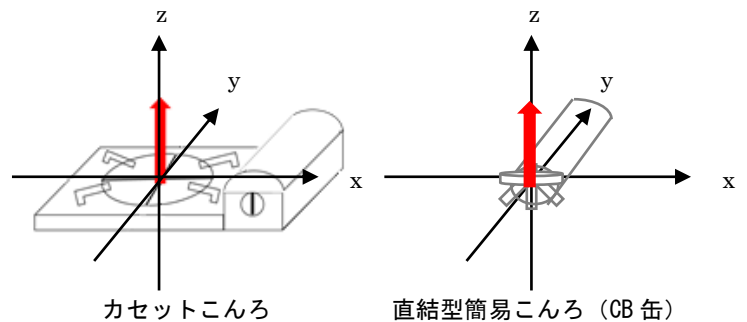


図3 初期状態

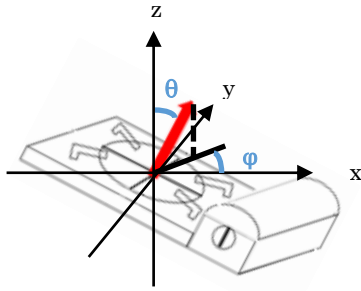


図4 測定角度

表7 測定角度例

$\phi \setminus \theta$	0°	45°	90°	135°	180°
0°	基準	○	○	◎	◎
90°	/	/
180°	/	/
270°	/	/

凡例 ○：通常燃焼 ●：異常燃焼
◎：異音を伴う燃焼 ×：消炎

ウ 落下したカセットこんろ等の燃焼状態の確認

使用中のカセットこんろ等がテーブルなどから落下した際の燃焼状態を確認するため、点火したカセットこんろ等を台から水平移動させ落下させた後の燃焼状況を確認した(図5)。台の高さは高いほど落下の際の衝撃が大きくなりガス容器が離脱し消炎に至る可能性があることから、危険側を考え高さの低いテーブル(高さ40cm)を想定した。なお、観察は各条件5回実施した。

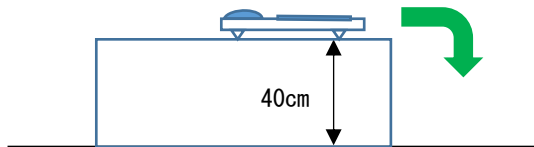


図5 実験設定

3 検証結果

(1) カセットこんろ等の移動等

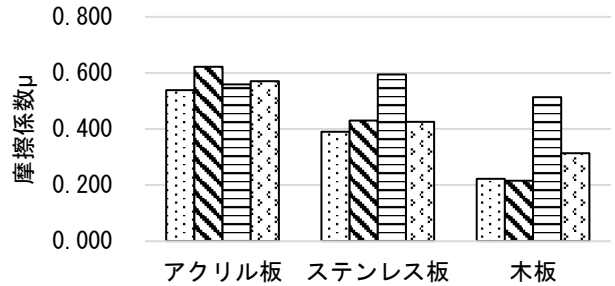
ア 静止摩擦係数の測定

カセットこんろ等について、各種素材の板に対する静止摩擦係数を測定した結果を表8及び図6に示す。

こんろ①、こんろ②及びバーナー②については、アクリル板、ステンレス板、木板の順に静止摩擦係数が小さくなった。

表8 静止摩擦係数 μ

	アクリル板	ステンレス板	木板
こんろ①	0.538	0.390	0.222
こんろ②	0.622	0.431	0.216
バーナー①	0.559	0.595	0.514
バーナー②	0.570	0.426	0.314



□こんろ① ■こんろ② ▨バーナー① ▩バーナー②

図6 静止摩擦係数 μ の値

イ 想定地震波によるカセットこんろの移動距離の測定
測定に用いたカセットこんろは、表8の結果より静止摩擦係数がこんろ①より大きい傾向を示したこんろ②とした。

結果を図7(アクリル板とこんろ②)、図8(ステンレス板とこんろ②)及び図9(木板とこんろ②)に示す。縦軸は最大移動距離(ΔR_{max})、横軸は加振で用いた揺れの震度階級である。なお、最大移動距離は表5の各震度における最大移動距離の測定値を平均したものを示している。揺れが大きいほどカセットこんろの移動距離も大きくなり、最大で14cm程度となった。



図7 ΔR_{max} (アクリル板)



図8 ΔR_{max} (ステンレス板)

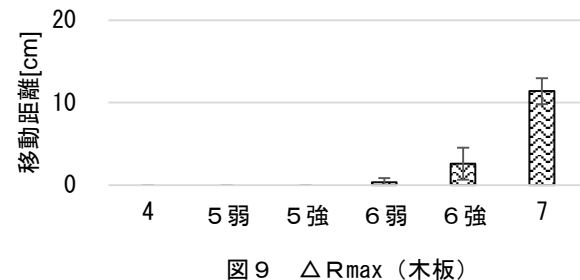


図9 ΔR_{max} (木板)

ウ 想定地震波による直結型簡易こんろの転倒状況の確認

実験に用いた直結型簡易こんろと各種素材の板の組合せは、表8の結果から、全体として静止摩擦係数が大きい傾向を示し転倒が起りやすいと考えられるアクリル板と各直結型簡易こんろとした。揺れの強さに対する転倒状況を表9に示す。バーナー②については、震度5強で転倒が認められた。

表9 直結型簡易こんろの転倒状況

	4	5弱	5強	6弱	6強	7
バーナー①	○(3)	○(3)	○(6)	○(6)	○(3) ×(3)	×(3)
バーナー②	○(3)	○(3)	○(5) ×(1)	×(6)	×(6)	×(3)

※ () 内は結果の回数を示す。

凡例 ○：転倒せず ×：転倒

(2) カセットこんろ等の燃焼状態

ア 加振時のカセットこんろ等の燃焼状態の確認

加振時の燃焼状態を表10に示す。加振時には、いずれのカセットこんろ等の消炎も認められなかった。また、こんろ①及びこんろ②では震度5強以上で異常燃焼が認められた(写真2)。バーナー①及びバーナー②については、通常燃焼を継続した。

表10 加振時のカセットこんろ等の燃焼状態

種類	4	5弱	5強	6弱	6強	7
こんろ①	○(3)	○(3)	○(4) ●(2)	○(4) ●(2)	●(6)	●(3)
こんろ②	○(3)	○(3)	○(3) ●(3)	○(3) ●(3)	○(2) ●(4)	●(3)
バーナー①	○(3)	○(3)	○(6)	○(6)	○(6)	○(3)
バーナー②	○(3)	○(3)	○(6)	○(6)	○(6)	○(3)

※ () 内は結果の回数を示す。

凡例 ○：通常燃焼 ●：異常燃焼



写真2 加振時のカセットこんろ等の燃焼状態（震度5強）

イ 傾けたカセットこんろ等の燃焼状態の確認

カセットこんろ等を傾けた際の結果を表11~14に示す。こんろ①では、 $\theta=135^\circ$ において炎が伸びる異常燃焼が認められた(表11・写真4)。こんろ②では $\theta=135^\circ$ において異音を伴う燃焼が認められた(表12・写真6)。また、こんろ①では $\theta=180^\circ$ において通常の燃焼を継続したのに対し、同角度においてこんろ②は消炎した。カセットこんろと直結型簡易こんろを比較すると、直結型簡易こんろの方が異常燃焼の発生が多く認められた(表13-写真8・表14-写真10)。

表11 こんろ①(マグネット式)の燃焼状態

$\phi \setminus \theta$	0°	45°	90°	135°	180°
0°	基準	○(3)	○(3)	○(2) ●(1)	○(3)
90°	/	○(3)	○(3)	◎(3)	/
180°	/	○(3)	○(3)	◎(3)	/
270°	/	○(3)	○(3)	○(2) ●(1)	/

※ () 内は結果の回数を示す。

凡例 ○：通常燃焼 ●：異常燃焼
◎：異音を伴う燃焼 ×：消炎

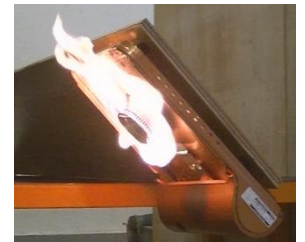


写真3 $\phi=0^\circ \theta=0^\circ$ (基準) 写真4 $\phi=0^\circ \theta=135^\circ$

表12 こんろ②(レバー式)の燃焼状態

$\phi \setminus \theta$	0°	45°	90°	135°	180°
0°	基準	○(3)	○(3)	○(3)	×(3)
90°	/	○(3)	○(3)	◎(3)	/
180°	/	○(3)	○(3)	◎(3)	/
270°	/	○(3)	○(3)	○(3)	/

※ () 内は結果の回数を示す。

凡例 ○：通常燃焼 ●：異常燃焼
◎：異音を伴う燃焼 ×：消炎



写真5 φ=0° θ=0° (基準) 写真6 φ=90° θ=135°

表13 バーナー①の燃焼状態

φ \ θ	0°	45°	90°	135°	180°
0°	○(3)	●(3)	●(3)	●(3)	○(3)
90°	○(3)	○(3)	○(3)		○(3)
180°	○(3)	●(3)	●(3)		○(3)
270°	●(3)	●(3)	●(3)		●(3)

※ () 内は結果の回数を示す。

凡例 ○ : 通常燃焼 ● : 異常燃焼
◎ : 異音を伴う燃焼 × : 消炎



写真7 φ=0° θ=0° (基準) 写真8 φ=270° θ=90°

表14 バーナー②の燃焼状態

φ \ θ	0°	45°	90°	135°	180°
0°	基準	●(3)	●(3)	●(3)	●(3)

※ () 内は結果の回数を示す。

凡例 ● : 異常燃焼



写真9 φ=0° θ=0° (基準) 写真10 φ=0° θ=45°

ウ 落下したカセットこんろ等の燃焼状態の確認

カセットこんろ等を落下させた結果を表15に示す。落下後の燃焼状態を確認すると、マグネット式のかんろ①については、8割は落下の衝撃によりガス容器が離脱して消炎し、2割は異音を伴う燃焼となった。レバー式のかんろ②については、ガス容器は離脱せず8割が通常燃焼を継続し、2割は異音を伴う燃焼となった。バーナー①及びバーナー②についてはガス容器は離脱せず、異常燃焼となった。なお、かんのろ①及びかんのろ②の落下後の状態は全て裏返った状態となり、バーナー①及びバーナー②は全て横倒しの状態となった。

表15 カセットこんろ等の落下後の燃焼状態

	かんのろ①	かんのろ②	バーナー①	バーナー②
通常燃焼	-	80% (4)	40% (2)	-
異常燃焼	-	-	60% (3)	80% (4)
異音を伴う燃焼	20% (1)	20% (1)	-	-
消炎	80% (4)	-	-	20% (1)

※ () 内は結果の回数を示す。

4 考察

(1) カセットこんろ等の移動等

ア 静止摩擦係数の測定

カセットこんろについては、かんのろ①とかんのろ②の機器本体の種類の違いより、板の素材の違いによって静止摩擦係数の値が変化した。今回用いたカセットこんろは、JIS規格^{2),3)}に準拠し製造されていることから、JIS規格に摩擦力を規定する項目は明記されていないが、構造、寸法、材質などは類似していることから、同じ板材であればカセットこんろの種類に依らず摩擦力は同程度になったと考えられる。

一方、バーナー①については、器具の設置面部分が鋭利な形状となっており、設置床面への引っ掛かりの影響のため板の素材の違いが顕著に表れなかったと考えられる。

イ 想定地震波によるカセットこんろの移動距離の測定

揺れが小さい場合は、静止摩擦係数が大きいことで最大移動距離が抑制されたが、震度7程度の大きい揺れでは継続して移動することから、静止摩擦力ではなく動摩擦力が支配的となると考えられる。

ウ 想定地震波による直結型簡易かんのろの転倒状況の確認

実験の結果、震度5強の概ね200galから転倒が認められており、一方、静止摩擦係数は表8より0.5程度であることから、概ね500gal以上の揺れで本体は移動すると考えられる。したがって、バーナー①及びバーナー②においては、移動する前に転倒する可能性が高い。

(2) カセットこんろ等の燃焼状態

ア 加振時のカセットこんろ等の燃焼状態の確認

ガス容器は吹き出し口につながるガス容器内部のパイプがL字型になっており、ガス容器をカセットこんろに適切に取り付けた状態で、パイプの先端が常に気相部に露出するように設計されている（写真 11・写真 12）。通常時であれば、常にパイプの先端が気相部に露出するが、地震などの揺れによって液化ブタンの液面が揺動することでパイプの先端が液相部に没してしまい、液化ブタンが一部気化しないまま噴出し、炎が異常拡大したと考えられる（図 7）。したがって、液量は満量に近いほど異常燃焼となりやすく、また、カセットこんろ本体が揺れるほど異常燃焼となったものと考えられる。



写真 11 C B缶の断面



写真 12 C B缶のパイプ先端

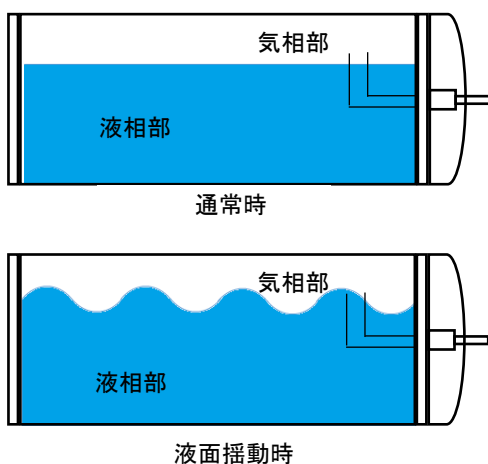


図 7 ガス容器内の模式図

一方、直結型簡易こんろについては、吹き出し口付近に短いパイプがあり、液面が揺動してもパイプ先端が液面化に没してしまう可能性は低くなり、直結型簡易こんろは異常燃焼とならなかったと考えられる（写真 13・写真 14）。



写真 13 O D缶の断面



写真 14 O D缶のパイプ先端

イ 傾けたカセットこんろ等の燃焼状態の確認

こんろ①及びこんろ②は、 θ が 135° の場合に異常燃焼又は異音を伴う燃焼となった。これはカセットこんろとともにガス容器が傾くことで、液化ブタンが一部気化しないまま噴出したものと考えられる。

また、バーナー①及びバーナー②に関しては、 θ が 45° 以上となった場合に異常燃焼を起こしており、ガス容器が傾くことで液化ブタンが一部気化しないまま噴出したものと考えられる。

ウ 落下したカセットこんろ等の燃焼状態の確認

こんろ①のマグネット式のカセットこんろは、ガス容器の内圧が高くなった場合にガス容器を離脱させるため、マグネット式の固定方法となっている。この構造からマグネット式のこんろ①は落下した際の衝撃によりガス容器が離脱し消炎した。一方、その他のカセットこんろ等については、落下してもガス容器は離脱せず燃焼が継続した。特に直結型簡易こんろについては、落下に伴い生じた傾きにより異常燃焼となったと考えられる。

5 出火危険の検討

(1) カセットこんろ等の移動に起因する出火危険の検討

カセットこんろ等は揺れによって自動で消炎する安全装置は備わっていないことから、使用中に地震が発生した場合にも燃焼状態を継続する。また、使用環境によっては、震度5強程度の揺れでカセットこんろ等の炎が異常拡大し、付近の可燃物へ着火するおそれがある。さらに、揺れに伴いカセットこんろ等の本体が移動、若しくは可燃物が移動することによって、付近の可燃物へ着火するおそれがある。

(2) カセットこんろ等の落下に起因する出火危険の検討

揺れによってテーブルなどカセットこんろ等の設置箇所からカセットこんろ等が移動し落下する可能性がある。使用中のカセットこんろが落下した際には、レバー式のカセットこんろや直結型簡易こんろは消炎しない可能性が高いことから、カセットこんろの落下点付近の可燃物に着火するおそれがある。

一方、マグネット式のカセットこんろの場合は8割が消炎したことから、マグネット式のカセットこんろはレバー式のカセットこんろより、出火危険は小さいと考えられる。

また、直結型簡易こんろは落下後の傾きによって炎が異常拡大し、落下点付近の可燃物へ着火するおそれがある。

(3) カセットこんろ等の転倒に起因する出火危険の検討

直結型簡易こんろは揺れによって転倒し、また、転倒後の傾きによって炎が異常拡大し、付近の可燃物へ着火するおそれがある。

(4) 家具類の転倒に起因する出火危険の検討

カセットこんろ等は使用中に地震が発生した場合にも燃焼状態を継続することから、カセットこんろ等に周囲の家具類が転倒、若しくは家具類から可燃物が落下し、可燃物がカセットこんろ等の炎に接触することによって、可燃物へ着火するおそれがある。

6 おわりに

(1) カセットこんろの出火危険

カセットこんろは地震発生後も燃焼を継続するため、カセットこんろ上に可燃物が落下した場合は着火するおそれがある。

地震動によりカセットこんろは移動によりテーブル等からカセットこんろが落下し付近にある可燃物に着火するおそれがある。また、移動するだけでなく、比較的揺れが大きい場合には異常燃焼を起こすため、付近の可燃物に着火するおそれがある。

(2) 直結型簡易こんろの出火危険

直結型簡易こんろは転倒しやすく、傾くことにより炎が異常拡大するおそれがある。直結型簡易こんろ上に可燃物が落下した場合は着火するおそれや、転倒などにより付近の可燃物に着火するおそれがある。

(3) 地震発生時の受傷危険

地震動によりカセットこんろの炎が異常拡大するおそれや、調理中の熱湯や高温の油などが飛散することにより受傷するおそれがある。

7 謝辞

本検証の実施にあたり、工学院大学の久田嘉章教授より多くの貴重な知見を賜りました。ここに感謝の意を表します。

[参考文献]

- 1) 公益社団法人日本火災学会：「2011年東日本大震災火災等調査報告書【完全版】」2016年3月
- 2) 日本工業規格：「JIS S 2147 カセットこんろ」
- 3) 日本工業規格：「JIS S 2148 カセットこんろ用燃料容器」