

ガンタイプノズルによる泡消火薬剤の 消火効果の確認実験について

根本 昌平*, 玉越 孝一*, 菅原 洋一**

概 要

ガンタイプノズルを使用しクラスA泡消火薬剤「フォスチェック」とクラスB泡消火薬剤「ジェットフォームXX」の消火効果を確認するための基礎実験を実施した。実験方法は、2単位クリブを回転テーブルに載せ1周7秒で回転させながら7秒間放水し、放水形状（ストレート、展開30度）及び泡消火薬剤の濃度（0.1%、0.3%）の設定を変えて行った。実験結果は、水より泡消火薬剤を含んだ混合水がクリブ直上の温度を低下させた。また、フォスチェックとジェットフォームXXの消火効果については、概ね同等であった。

1 はじめに

東京消防庁では、平成13年からクラスA泡消火薬剤を使用し一般火災に対応しているが、他の泡消火剤もストックしていることから合理的な使用という観点から当庁警防部から実験要請があり、確認をすることになった。泡消火薬剤による基礎実験は過去にもおこなっているが、放水設定や放水者の技術によって影響されやすかったため、この実験では、できるだけ放水者の技術に影響されない方法で実施することにした。

実験結果は、関係部署で検討され建物火災にクラスB泡消火薬剤の使用が決まった。

なお、ここで言う泡消火薬剤は、消防法第21条の2による検定の型式承認でA火災用とあるものをクラスA泡消火薬剤、それ以外のものをクラスB泡消火薬剤とする。

2 実験

(1) 実験期間

平成17年11月7日(月)から11月9日(木)

(2) 実験場所

消防科学研究所燃焼実験棟内に設けた写真1の移動実験室を使用した。

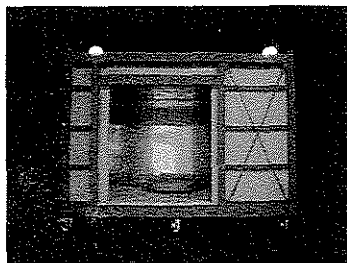


写真1 移動実験室の前面

(3) 実施者

第一研究室、警防部

(4) 実験方法

実験は、「高圧噴霧消火装置等による消火効果に関する研究について」（以下「消火効果の研究」という。）で実施した方法を基本にした。

移動燃焼室内に「消火器の技術上の規格を定める省令(昭和39年9月17日、自治省令第27号)」に基づく普通火災に対する第1模型（以下「クリブ」という。）を配置し、ガソリン0.5リットルを助燃剤として3分間燃焼させた後、クリブから5m離れた位置より7秒間放水し、消火までの放水量及びクリブ上部の温度を測定した。

なお、消火の判断は放水停止後5分以内に再燃しないものとし、再燃した場合は、消火するまで7秒間放水を繰返すことにした。再燃した場合の放水する時期は、予備実験により、目視で行うことにした。

(5) 実験設定

移動実験室(室内幅3.3m、室内奥行3.6m、室内高2.1m)は、鉄骨造で、内壁、天井を軽量気泡コンクリート板(厚さ50mm)にステンレス板(厚さ0.3mm)貼りとし、正面に、開口部(幅1.71m、高さ1.85m)を1カ所設けている。

(6) 燃焼物の設定

燃焼物は、30mm×35mm×900mmの杉材を60℃で24時間機械乾燥させた含水率10%以下のクリブを使用した。設置位置は、図1、2のとおり正面開口部から1.75mの中央位置に回転テーブル、鉄製台座に載せ設置した。

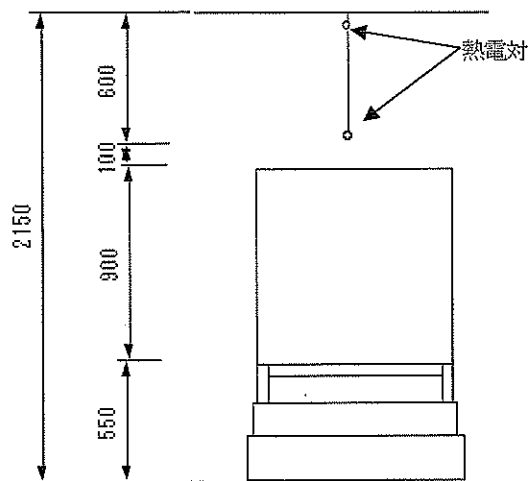


図1 クリブ側面図

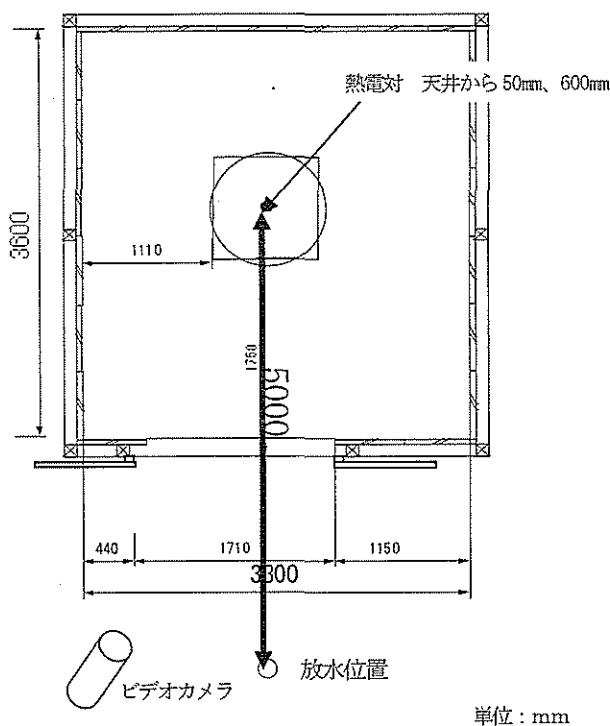


図2 平面図

単位：mm

(7) 泡消火薬剤

ア クラスA泡消火薬剤

フォステック (型式承認 泡第13-7号) 樹古川テクノマテリアル

イ クラスB泡消火薬剤

ジェットフォームXX (型式承認 泡第16-4号) ニッター株式会社

(8) 放水体形

放水体系は、図3で示すとおりで、ガンタイプノズル (アクリロン社製-1720T4) を使用した。

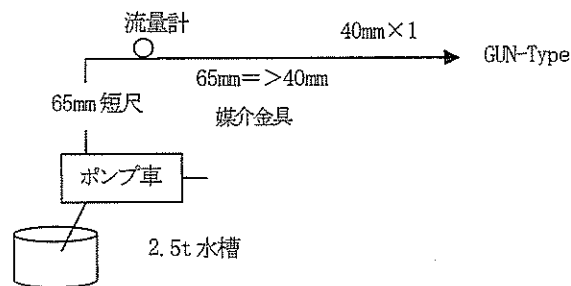


図3 放水体形

(9) 放水条件

放水条件は、「消火効果の研究」を参考に、回転テーブルの周期を7秒とし、放水時間も回転テーブルの周期に合わせて7秒とし、予備実験を実施し消火状況を確認し決定した。



写真2 消火直前の状況

(10) 放水方法

消火水は、所定の濃度にした混合水を水槽に準備した。放水量は、「消火効果の研究」よりクリブを消火するための水量が30リットルであったことから、回転周期7秒に合わせて230リットル/分 (26.8リットル) で放水することにした。放水は、クリブ放水直後の圧力低下による流量不足を避けるため、放水開始15秒前に、流量計が230リットル/分になるまで、ポンプ車の放水圧力を上げ調整した後、シャットし、着火3分後に、クリブから水平距離で5mの位置から放水した。噴霧放水については、概ね90cm四方のクリブが覆われる展開とし展開角度を30度 (ラッチ8) ※にした。

なお、放水者によるノズルの揺らしは、ストレートが縦方向のみとし、噴霧放水を固定した。いずれも放水開始、停止は、放水指揮者の指示のもとに実施した。

※ラッチ8とは、ノズルを絞った位置を0とし、展開した時のベアリングがはまる8番目の位置である。ラッチ0はストレートである。

(11) 測定

測定は、次のとおり放水量、温度および映像記録とし、図1に示す位置で行なった。

ア 放水量

放水量は、愛知時計電機社製の電磁流量計で測定した。

イ 温度

温度は、シース型K熱電対(JIS C 1605 規格品、シース外径：1.6mm、素線径：0.3mm)で測定した。

ウ 映像記録

映像は、ソニー社製デジタルビデオカメラ DCR-VX2000 で記録した。

エ データ記録

データ記録は、NEC 社製ノートパソコンと江藤電気社製データロガーCADAC21 で、測定間隔を1秒にして測定しCSV形式で記録した。

(12) 放水条件

実験は、放水条件ごとに1回とし、表1のとおり実施した。

表1 放水条件等

泡消火薬剤	泡消火薬剤濃度 (%)	放水形状
フォスチェック	0.1	ストレート
		噴霧
	0.3	ストレート
		噴霧
ジェットフォーム XX	0.1	ストレート
		噴霧
	0.3	ストレート
		噴霧
水	0	噴霧

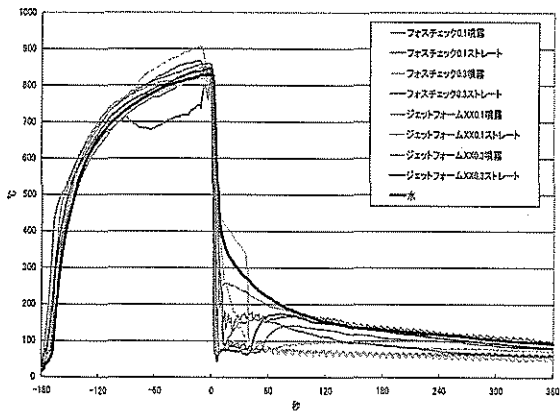


図4 天井から60cmの温度変化

3 実験結果

(1) 温度測定

温度測定は、2点計測したが、天井から5cmの温度は、天井仕上げ材の輻射による影響が大きく、クリブ消火の判断がで

きないため除外し、天井から60cmのクリブ直上の温度を評価の基準にした。

クリブ直上で天井から60cmの温度降下は、図4から6のとおりであった。

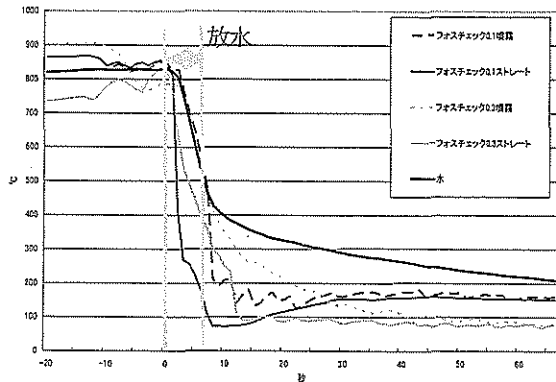


図5 放水直後のフォスチェックと水の温度変化

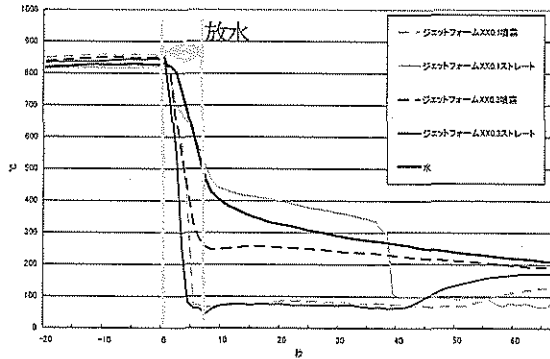


図6 放水直後のジェットフォームXXと水の温度変化

(2) 消火状況

全ての本実験は、全て1回(7秒放水)で消火した。

(3) クリブの焼失状況

消火したクリブは、全てクリブ中心に円柱状の燃え抜けによる消失がなかった。

(4) 泡の付着状況

消火直後の全てのクリブの表面には、泡の残存がなかった。

4 考察

(1) クリブについて

図4のとおり着火後の温度上昇及び消火直前の温度が800°Cから900°Cの範囲であったことから、ほぼ同一条件のクリブを使用したと考えられる。

(2) 温度降下による比較

ア 260°C(木材の引火温度)までの温度降下

(ア) フォスチェックについて

表2のとおりフォスチェック0.1%は、ストレートが4秒、

噴霧が8秒であったのに対し、0.3%は、ストレートが10秒、噴霧が16秒であったことから、0.1%の方が早く消火した。

また、それぞれの濃度による放水形状は、噴霧よりストレートの方が早く温度低下したことから、クリブ中心まで放水が到達した影響が考えられる。

表2 温度低下の推移

消火薬剤	放水形状	濃度	放水直前	7秒後	14秒後	放水開始から260℃以下になる時間	放水開始から100℃以下になる時間
フォスチェック	噴霧	0.1	843.2	479.6	180.4	8秒	5分43秒
	ストレート		844.5	110.8	79.6	4秒	2分18秒
	噴霧	0.3	788.6	453.8	261.7	16秒	47秒
	ストレート		842	360.1	89.3	10秒	19秒
ジェットフォームXX	噴霧	0.1	856.4	67.1	73.8	5秒	3分44秒
	ストレート		821.8	508.8	415.4	39秒	40秒
	噴霧	0.3	849.9	256.4	257.1	7秒	4分30秒
	ストレート		845	45.1	74.1	3秒	4分28秒
水	噴霧	0	832.3	463.6	356.5	42秒	5分14秒

(イ) ジェットフォームXXについて

表2のとおり、ジェットフォームXX、噴霧、ストレート(0.1%ストレートを除く)ともに3秒から7秒の範囲で温度低下したことから、0.1%と0.3%は、ほぼ同等の消火効果と考えられる。

ジェットフォームXX0.1%ストレートは、図6のとおり、水と同様の温度低下をした後、37秒まで300℃以上で推移し、40秒に100℃以下となった。この実験をビデオ映像で確認すると、消火の際、図7のような消火の抜けがあった。このことが完全な消火につながらなかったため無炎燃焼となり、クリブの温度低下を妨げた原因と考えられるが、図4で示す温度経過を見れば他の泡消火薬剤と同様に消火効果があったと考える。

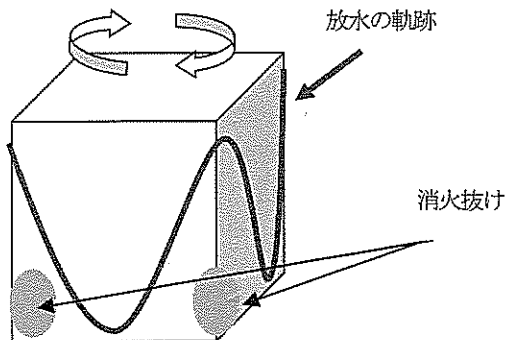


図7 クリブの消火抜け

イ 100℃までの温度低下について

(ア) フォスチェックについて

表2のとおり、フォスチェック0.1%は、ストレートが2分18秒、噴霧が5分43秒であったのに対し、0.3%は、ストレートが19秒及び噴霧が47秒であった。この温度低下の違いは、0.1%よりも0.3%が発泡し、クリブ内部まで泡が付着し浸透した結果と考えられる。

(イ) ジェットフォームXXについて

表2のとおり、ジェットフォームXX0.1%ストレートが40秒だったが、他の放水条件では、3分44秒から4分30秒だった。これは、泡消火薬剤の発泡が大きかったため、放水がクリブ中心まで到達しなかったものと考えられる。このため発泡が少ない0.1%ストレートの放水が、クリブ中心に到達したことが、他よりもクリブの温度低下につながったものと考えられる。

ウ 水との比較

フォスチェックス及びジェットフォームXXの消火効果は、図4のとおり、水よりも優れていた。このことは、水にはない泡の発泡による付着と、界面活性剤の影響による木材の炭化亀裂に浸透し易さが消火効果に表れたと考える。

5 まとめ

今回の実験に使用した泡消火薬剤は、濃度を0.1%と0.3%に変化させた場合でも温度低下が、水より優れていることが確認された。

フォスチェックは、0.1%噴霧、ストレートともに消火後、温度低下をするが、再び温度上昇し、ジェットフォームXXも0.1%ストレートを除き0.1%噴霧、0.3%噴霧、ストレートが温度上昇をしているが、杉材の発火温度260℃にまで上昇せず再発火しなかったことからどちらも有効な放水だったと考える。

また、消防活動でフォスチェックを0.1%で使用していたことから、フォスチェックの260℃以下になる時間が最短4秒、100℃以下となる時間が最長5分43秒であったことから、この範囲を消火効果の基準と考え、ジェットフォームXXが260℃以下になる時間が最短3秒、100℃以下となる時間が最長4分30秒であったことから、ジェットフォームXXの消火効果は、概ねフォスチェックと同等と考えられる。

参考文献

- 1) 日本火災学会、「火災便覧第3版」、1997年
- 2) 東京消防庁、「高圧噴霧消火装置等による消火効果に関する研究について」、消防科学研究所第40号、平成15年11月