

煙中の人体検索機器及び火源探知機器に関する研究 (その2)

Study of the Body Scanner and the Heat Scanner (Series 2)

平 沢 正 己*

稲 村 武 敏*

杉 田 直 樹*

概 要

赤外線・紫外線センサー及び赤外線映像装置を用いて、人命検索及び火源探知を行う場合は、「煙」という要因の他に「温度」、「湿度」という要因についても着目する必要がある。

このことから、高温・高湿度環境下における赤外線、紫外線センサー及び赤外線映像装置の特性について検討を行った。

実験結果は、次のとおりである。

- 1 赤外線センサー等は、「湿度」という因子から受ける影響は少なく、人体や火源の探知する際の最大の障害となるのは、「煙」という因子である。
- 2 赤外線映像装置は、高温の煙が充満している空間では人体等の個別の物体を確認することが困難になる場合がある。

In order to use the infrared and the ultraviolet sensors and the infrared reflectors as the means of locating the trapped persons and the seat of fire on the fire scene, tests were made to clarify their performance in the high humidity and the high temperature environment.

The results were as follows.

- 1 Their performance was rarely influenced by humidity, but was much influenced by smoke.
- 2 The reflectors sometimes became dull to locate the persons in the hot and smoke-filled environment.

1 はじめに

火災現場で活動する消防隊員にとって濃煙中での活動は、最も危険な活動の一つであり、最大限の安全管理が要求される。また、大規模な耐火建築物、地下施設内の火災は、煙に対する対策が極めて重要である。

特に火災現場において、これらの機器を活用する場合は、高温・高湿度の環境下での機器の動作の特性を把握する必要がある。

このことから、高温・高湿度の環境下における各種赤外線、紫外線センサー及び赤外線映像装置の特性について検討し、人命検索、火源探知機器としての有効活用の方策について研究を行なった。

2 センサー等

検出素子の波長の選択は、プランクの放射則により選択した。(図1)

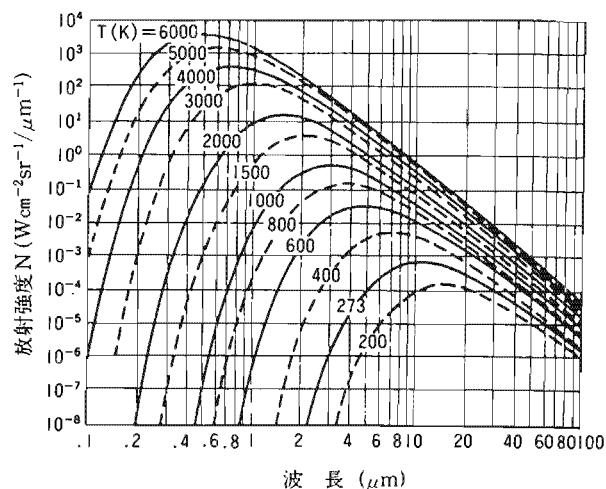


図1 プランクの放射則

*第一研究室

表1 各種センサーの諸元性能

	検出素子	検知波長領域	最少検出温度差	素子冷却機構
赤外線センサー・A	焦電型	7~14 μ m	————	なし
赤外線センサー・B	焦電型	7~14 μ m	$\pm 3^{\circ}\text{C}$	なし
赤外線センサー・C	焦電型	1~20 μ m	————	なし
赤外線センサー・D	焦電型	5~14 μ m	————	なし
紫外線センサー	UVtron	185~260nm	————	なし
赤外線映像装置・A	焦電型ビジコン	8~14 μ m	2 $^{\circ}\text{C}$	なし
赤外線映像装置・B	IRCS D	3~5 μ m	0.15 $^{\circ}\text{C}$	電子冷却

赤外線には、主に次のような性質がある。

- (1) 電磁波の一種であり、直進性がある。
- (2) 物体の温度に比例してエネルギーを放出する。
- (3) 物体の表面状態及び材質により「放射効率 ($\epsilon =$ Emissivity)」が変化する。
- (4) 前項「 ϵ 」は、表面状態及び材質が同一のものでも「温度、波長、測定角度」によって変化する。
- (5) 大気（空気）中では、吸収（減衰）領域が存在する。

以上のような性質により、物体の温度が高くなるほど最大放射強度の波長域が短波長域へ、また、温度が低くなると長波長域へ移動する。

さらに人体から放出される赤外線は、約10 μ mをピークとして放射されていることから、実験に使用するセンサー等は表1に示すものを選定した。

そして、選定したセンサーについて、高温・高湿度の環境下及び煙中においての人体の検知並びに火源の探知の感度について検証を行った。

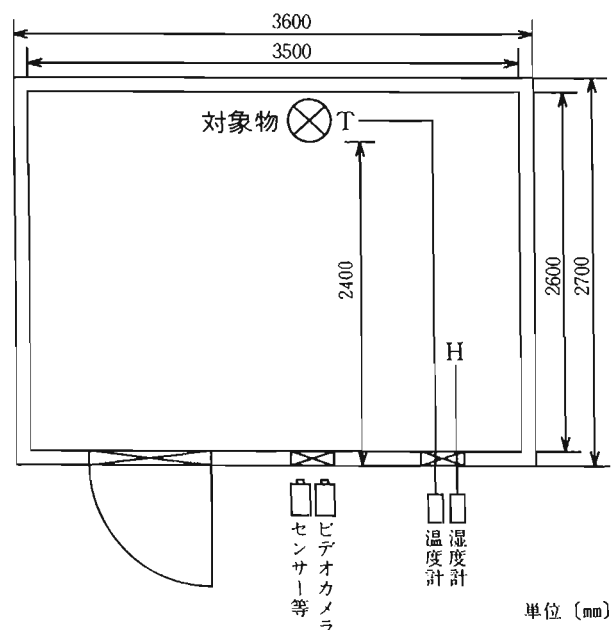


図2 熱環境実験室概要図

3 実験装置の概要

(1) 熱環境実験室

図2に熱環境実験室を示す。

この熱環境実験室内において、

- ア 50 $^{\circ}\text{C}$ 、30%（高温、低湿度）
- イ 50 $^{\circ}\text{C}$ 、80%（高温、高湿度）
- ウ 20 $^{\circ}\text{C}$ 、80%（常温、高湿度）

の3通りの環境において、各種センサー等の検知感度の検証を行った。

人体に替わる対象物として、アルミニウム製やかんに約30 $^{\circ}\text{C}$ の水を入れ用いた。

やかん内の水の温度測定用として、熱電対（K線、直径0.65mm）を1点設置し、温度計（S T H-800、三和電気計器㈱）により測定した。

なお、赤外線・紫外線センサーを使用した実験のみ、被験者の出入りによって各種センサーの感度を測定した。

熱環境室内の湿度は、湿度計（F C-452、テストターム㈱）により測定した。

観測用の窓材は、赤外線の感度波長範囲に対する窓材による影響（電磁波の吸収）を考慮し、赤外線の透

過性の高いポリエチレンフィルムを使用して、赤外線、紫外線センサー及び赤外線映像装置を設定して測定を行った。

(2) 煙の透過性の実験

図3に実験装置を示す。

蓄煙箱は、アルミニウム製（径350mm、長さ2100mm）で、箱内部に煙濃度計2台（光路長34cm）、煙の温度測定用に熱電対（K線、直径0.65mm）2点、煙の攪拌用ファン1台を設置した。

窓材は、前(1)と同様にポリエチレンフィルムを使用した。

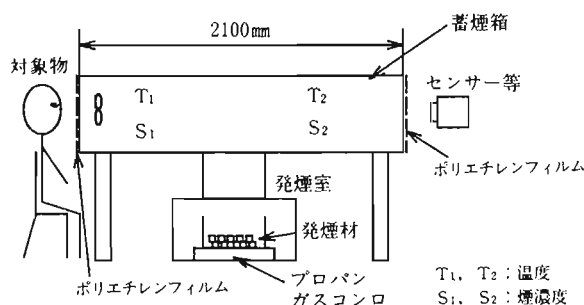


図3 煙透過実験装置概要図

発煙材には、杉材チップ（20mm×20mm×10mm）を使用した。

発煙室には、加熱用熱源として、プロパンガス用コンロを設置した。

なお、前回の実験（研究所報第31号に既報）は、常温（約20～30℃）において実験を行ったが、今回は蓄煙箱内の温度を概ね50℃となるようにガスコンロにより加熱し、煙の温度の高低による影響について検討す

ることとした。

実験データの記録にあたっては、下記によりデータの記録を行った。

ア 温度、煙濃度

- ・パーソナルコンピュータ（日本電気㈱、P C - 9801 N）
- ・データ切替器（T E A C㈱、D L - 9060）

イ 赤外線、紫外線センサーの感度測定

- ・ペンレコーダー（理化電機工業㈱、R - 56）

ウ 赤外線映像装置の映像出力及び可視映像

- ・ビデオテープレコーダー

4 実験結果

(1) 高温・高湿度環境下による実験

ア 赤外線センサー・紫外線センサー

赤外線センサーにおいては、今回実施した設定の「温度50℃、湿度30%」、「50℃、80%」、「20℃、80%」のそれぞれの環境下において、人体を検知することができ、また、検知感度においても差異はほとんど見られなかった。

反面、紫外線センサーは、人体を検知することができなかった。

イ 赤外線映像装置

赤外線映像装置は、写真1、2、3から見られるように温度、湿度の変化によって個々の物体をとらえる感度に違いが見られた。

(2) 煙中による実験

ア 人体検索

実験装置の煙層の厚さ2.1mにおける人体検知結果を表2及び図4に示す。

なお、煙濃度は、減光係数Cs値(1/m)で示す。

表2 実験結果（煙中の実験）

		赤外線センサー (焦電型)	紫外線センサー (UVtron)	赤外線映像装置 (8～14μm)	赤外線映像装置 (3～5μm)
人体 検出	煙層内 透過	0.10(1/m)		1.5(1/m)	1.4(1/m)
火源 探知	煙層内 透過		0.02(1/m)	約5.0(1/m) 以上	約4.8(1/m) 以上

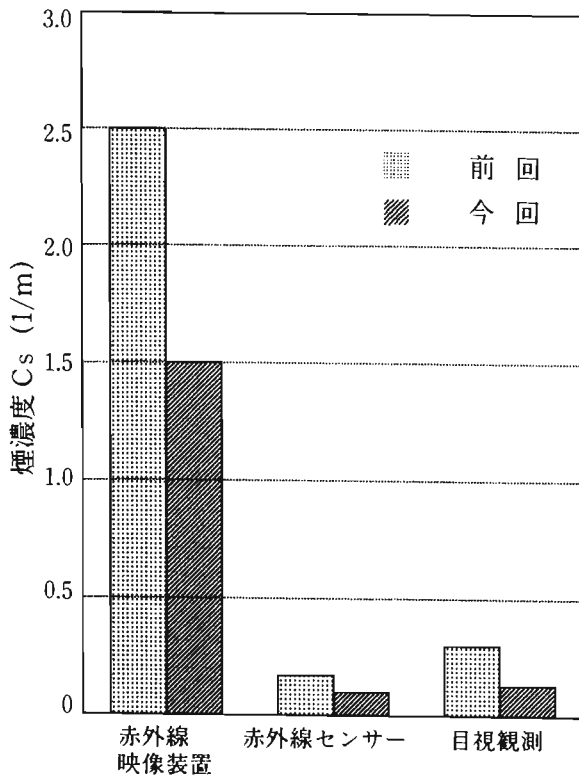


図4 煙中での人体検知

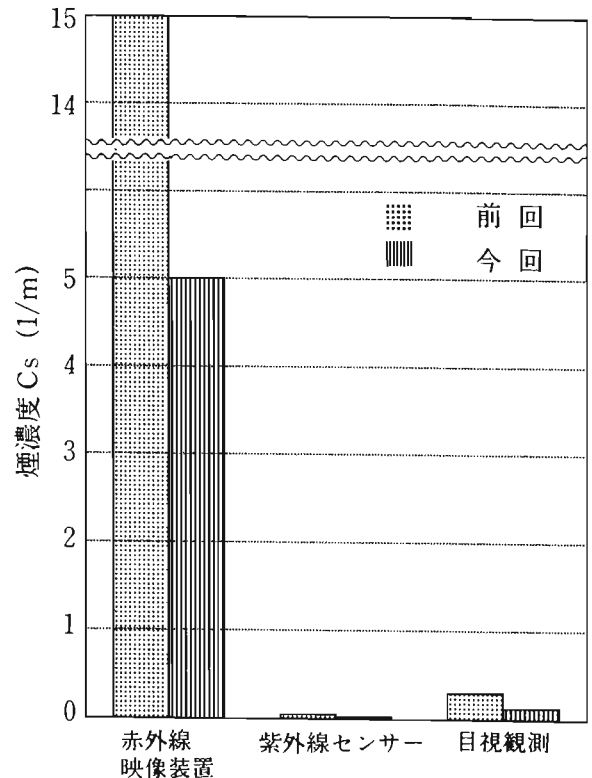


図5 煙中での火源探知

(ア) 赤外線センサー

赤外線センサーの煙層内の透過は、 $C_s=0.10(1/m)$ で、人体から発する赤外線を検出できなくなった。

これは、前回行った常温での煙層内の透過、 $C_s=0.17(1/m)$ と比較すると約1/2と半減している。

(イ) 赤外線映像装置

波長8~14 μm の検出素子のものは、煙濃度が約1.5(1/m)を超えた時点で熱画像上で、人体と他の物体との区別がつかなくなった。

波長3~5 μm のものについては、約1.4(1/m)を超えた時点で区別できなくなった。

イ 火源探知

火源探知結果を表2及び図5に示す。

(ア) 紫外線センサー

紫外線センサーの煙層内の透過は、 $C_s=0.02(1/m)$ を超えた時点で紫外線センサーによる炎の検出が不可能になった。

(イ) 赤外線映像装置

煙層内の透過は、波長8~14 μm の検出素子で、 C_s =約5.0(1/m)、波長3~5 μm の検出素子で約4.8(1/m)の煙濃度であっても炎を検出することができた。

5 考 察

(1) 高温・高湿度環境下及び煙中での特性について

ア 赤外線・紫外線センサー

今回設定した高温・低湿度(50°C、30%)、高温・高湿度(50°C、80%)、常温・高湿度(20°C、80%)の3通りの環境下では、赤外線センサーの感度に大きな影響を与えることはなかった。

したがって、「湿度」という因子のみによる赤外線センサーに与える影響は少ないと言える。しかし、これに「煙」という因子が加わった場合、赤外線は煙によって減衰を受けながら透過していくため、煙の濃度に大きな影響を受ける。

以上より、焦電素子を用いた型の赤外線センサーは、煙中での人体の検索機器への活用性は現時点では困難であり、今後、より感度の良いセンサーの開発が必要であると考えられる。

また、紫外線センサーについては、前回、今回の実験とも火源を探知することは出来ず、煙中での検索機器としては適していないと考える。

イ 赤外線映像装置

赤外線映像装置は、温度、湿度の変化によって個々の物体をとらえるという点では感度の低下が見られ

たが、物体を識別するという観点からとらえた場合は、「湿度」が人体を検知する障害となる要因とはならない。

(2) 活用の問題点

赤外線映像装置において、煙中での実験結果を常温の煙と高温での煙の場合とで比較すると、高温での煙層内の透過が煙濃度Cs値で約1/2～1/3に低下している。

この原因としては、高温の煙の赤外線の放射率と人体から発する赤外線の放射率との差が、常温のときよりも小さくなったために熱画像上で識別しにくくなったためと考えられる。

したがって、濃煙内における赤外線映像装置による人命検索機器としての活用方策については、より一層の検討が必要であると考ええる。

6 まとめ

- (1) 今回の実験より、赤外線センサー・赤外線映像装置による人命検索は、「湿度」という因子から受ける影響は小さく、多少の減衰は見られるものの人体の検知や物体の識別という観点から見た場合は、「湿度」という因子は人命検索の障害となる要因ではなく、「煙」という因子が人体や火源の探知の際の最大の障害になっていると考えられる。
- (2) 赤外線映像装置は、高温の煙が充満している空間では、高温の煙の赤外線の放射率と人体から発する赤外線の放射率との差が小さい場合には、個々の物体を熱画像上で識別出来ない場合がある。
- (3) 今後は、赤外線を使用した機器等に限定せずに、多角的に人命検索及び火源探知に関する資器材について、調査研究を進めていく予定である。

7 おわりに

本研究の実施にあたり、ご協力頂いた(株)樫村、コーンズ・アンド・カンパニー・リミテッド、(株)ナック、三菱電機(株)の各社に対し、心より御礼申し上げます。

参考文献

- 1 「赤外線工学」 HENRY L. HACKFORTH著、和田、中野 共訳（共立出版、昭和59年）
- 2 「日本火災学会論文集」VOL.28, No1, 1978
「火災煙による熱放射の減衰について」
- 3 浜松ホトニクス技術資料（1989年7月）
- 4 「煙中の人体検索機器及び火源探知機器に関する研究」（東京消防庁消防科学研究所報第31号、1994）
- 5 「高温・高湿度環境下における身体暴露に関する研究」（東京消防庁消防科学研究所報第31号、1994）
- 6 「住宅・都市整備公団武蔵野緑町団地火災実験結果報告書」（東京消防庁消防科学研究所第一研究室1995）

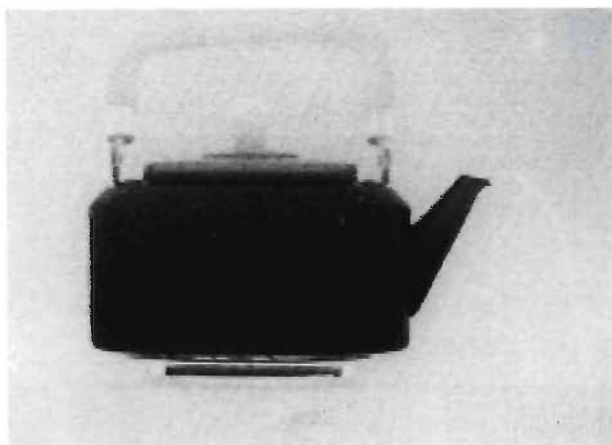


写真1 熱環境室での状況 (1)

温度	湿度	対象物温度
49.6°C	27.1%	34.4°C

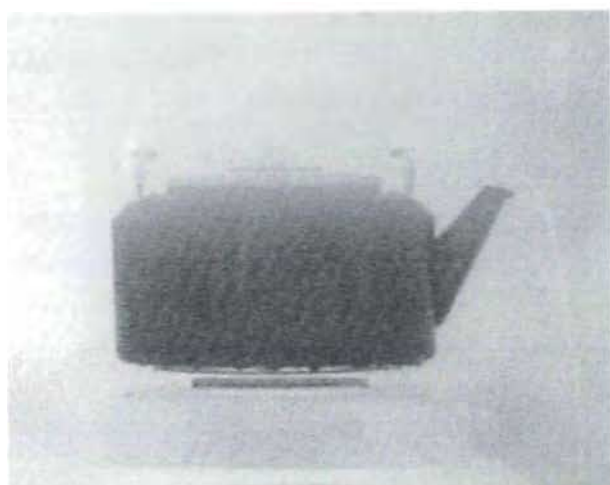


写真2 熱環境室での状況 (2)

温度	湿度	対象物温度
50.9°C	78.5%	38.8°C



写真3 熱環境室での状況 (3)

温度	湿度	対象物温度
26.9°C	51.2%	39.9°C