

ガスこんろ周囲の温度分布について

齊 藤 洋*
 管 原 満 弘**
 川 内 康 治*

1. はじめに

最近の台所用品は、種類の多さと便利さが増し台所仕事も省力化されてきているが、今だに台所の狭さは、昔とあまり変わっていないと思われる。特にガスこんろ台は狭く、ガスこんろが火災発生の原因となる場合が多い。

東京消防庁管内における昭和53年中の都市ガスLPガス等を使用する移動可能な器具からの火災発生件数¹⁾は715件であった。このうちガスこんろ・ガステーブルが発火源となったものは541件と大半をしめている。

既にガスこんろからの出火危険・熱影響等については幾多の発表がなされているが、今回は、JIS規格に定められたアルミ鍋を用い、ガスこんろ周囲の壁体温度分布を測定し併せて断熱方法について研究を行ったので報告する。

2. 実験目的

一口ガスこんろ、二口ガスこんろが周囲壁体に及ぼす温度分布を測定する、又ステンレス板により防熱板を作成し遮熱効果について実験検討を行う。

3. 実験内容

(1) 厚さ12ミリの合板により、周囲温度測定台(図1)を組立て、熱電対(CC線)を合板壁体の裏面から図2に示すように埋込み、こんろ中央にアルミ鍋を掛け水を煮沸したとき、次の項目について温度分布を測定した。

実験 1

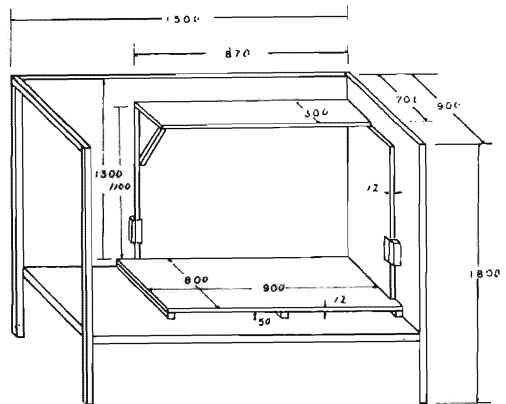


図1 周囲温度測定台 (mm)

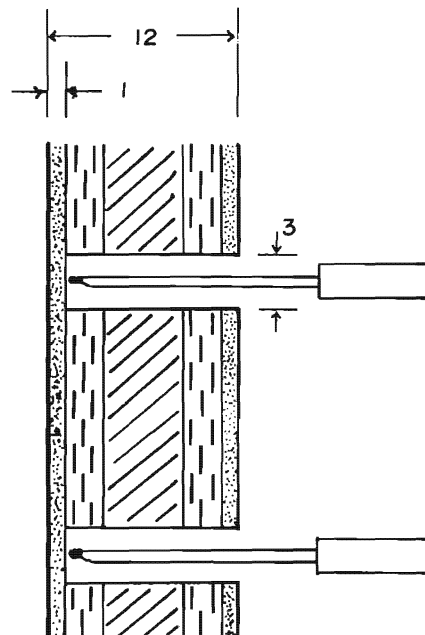


図2 熱電対設置状況 (mm)

* 第二研究室 ** 本所消防署

都市ガス6Bを使用, なお, 実験にさきがけ

ガス圧を測定した(表1)

表1 都市ガス(6B)圧力変化

(mmAq)

経過回数	AM							PM									
	9:00	9:30	10:00	10:30	11:00	11:30	12:00	12:30	1:00	1:30	2:00	2:30	3:00	3:30	4:00	4:30	5:00
1	156	150	156	156	156	156			156	156	157	157	158	157	155	153	
2	157	155	157	156	156	153			156	156	156	157	157	156	156	156	
3	154	155	154	153	154	154	152	154	158	158	158	159	155	158	156	152	
4	153	155	152	155	154	153	152	154	157	157	157	157	156	157	155	154	148
5		155	155	155	155	155	153	156	156	156	157	159	154	157	156	153	149

ア 赤外線カメラによる温度分布撮影

合板壁体とステンレス板張壁体のコーナーに二口こんろを置き, 赤外線カメラにより壁体の裏面と正面から撮影した。

イ 各種壁体について時間経過に伴う温度変化

合板壁体・ステンレス板張壁体・波形ステンレス板張壁の3種類について壁体コーナーに一口, 二口こんろを置き, 点火してから壁体温度がサッチュレート(以下「平衡」と言う)するまで実施した。(写真1, 2, 3)

ウ 合板壁体からこんろの位置を変えた時の温度変化

一口, 二口こんろを壁体から0, 2.5, 5, 10, 15, 20cmの位置に置き, 点火してから壁体温度が平衡に達するまで実施した。

実験2

都市ガス13Aを使用 ガス圧180mmAq

ア ステンレス板及びステンレス張石綿板による防熱板についての遮熱効果

図3に示す防熱板と図4に示すアルミ製の固定具を作成し, 壁体から15ミリ離れた位置に取付け, 壁体温度が平衡に達するまで実施した。(写真4)



写真2 ステンレス板張壁体

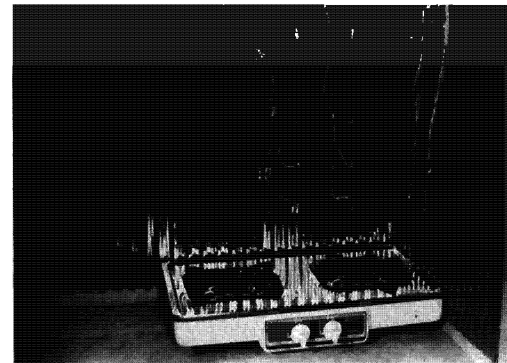


写真3 波形ステンレス板張壁体

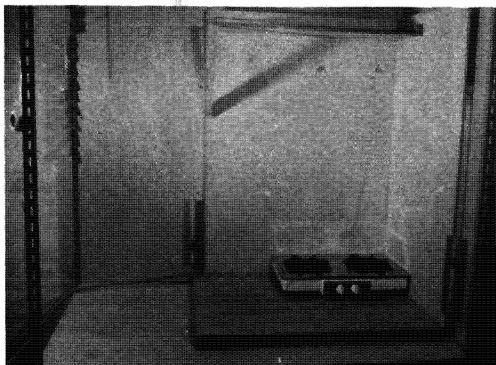


写真1 合板壁体

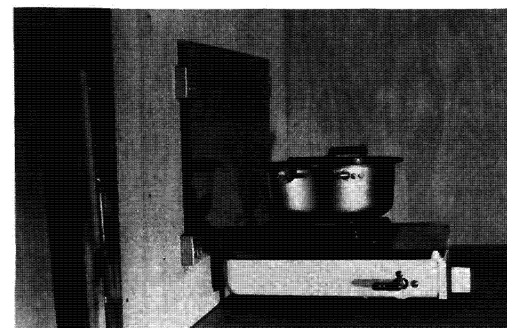


写真4 防熱板の取付状態

4. 実験結果

実験 1

(1) 赤外線カメラによる温度分布

写真 5、6、7 に結果を示す

写真 5 は、合板壁体の裏面から撮影したもので壁体の最高温度は約91℃を示した。

写真 6 は、合板壁体の正面からの撮影で壁体最高温度は、約100℃を示した。

写真 7 は、ステンレス板張壁体の裏面から撮影したもので壁体の最高温度は、約71℃を示した。また合板壁体と温度分布が異なっているのは、合板からステンレス板が浮上っているためである。なお、写真 7 の上部円形点は、釘止した箇所、相当な高温となっていると考えられる。このことから、釘止した箇所がバーナーの近い位置となる場合は伝導過熱による出火の危険があると思われる。

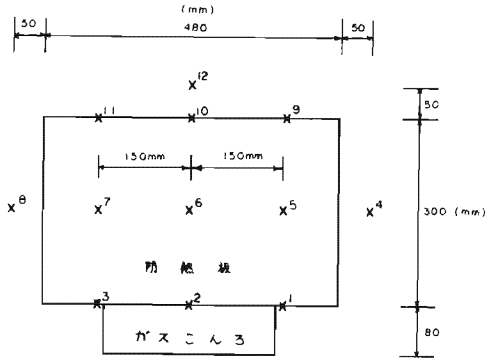


図 3 防熱板に対する温度測定点 (1~12)

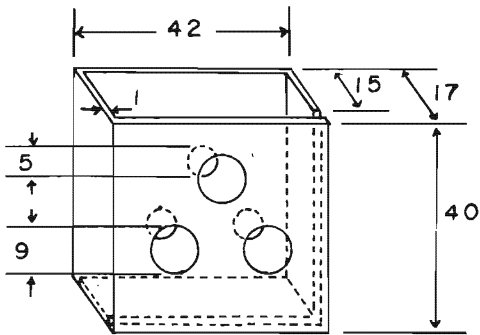


図 4 防熱板固定具 (mm)

(2) 実験供試体

一口こんろ 6B ガス消費量 2,300kcal/h

一口こんろ 13A " 2,400kcal/h

二口こんろ 6B " 4,400kcal/h

JISに定めるアルミ製“ずん胴鍋”

口径220mm, 深さ100mm,

ステンレス板 厚さ0.3mm, 0.5mm

波形ステンレス板 厚さ0.3mm 波高9mm

石綿板 厚さ5mm

合板 厚さ12mm

都市ガス 6B, 13A

(3) 実験装置

12点式温度自記々録計

100点データ集録装置

熱電対 0.32mmCC線

湿式ガスメーター

水柱マンメーター

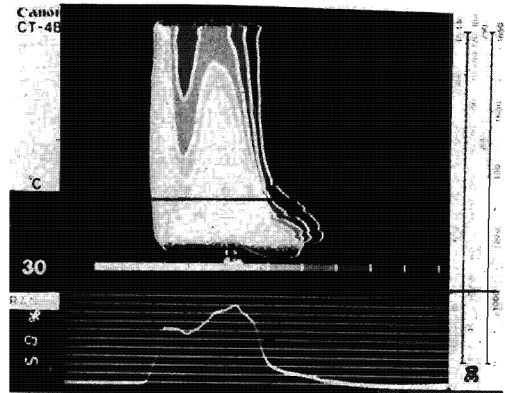


写真 5 合板壁体の温度分布 (裏面)

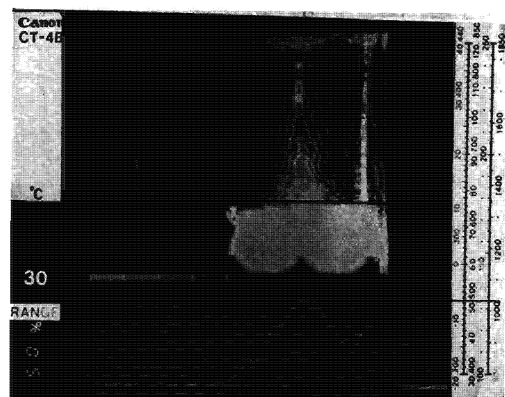


写真 6 合板壁体の温度分布 (正面)

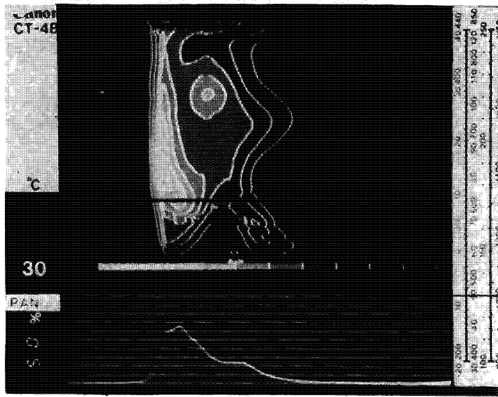


写真7' ステンレス板張壁体の温度分布 (裏面)

(2) 合板・ステンレス板・波形ステンレス板壁体の時間経過に伴う温度変化

図5, 6に結果を示す。

一口, 二口こんろとも側面壁体温度が高くなっている。このことについては, こんろの外枠が背面側よりも狭いことから, 壁体とバーナーとの間が近いためと考えられる。

各壁体とも点火後約1時間経過することにより, 壁体温度は平衡状態となった。

なお, 合板壁体で二口コンロを設置し, 点火後3時間経過したデータを取ったが, 約1時間で壁体温度は平衡状態となり上昇は見られなかった。

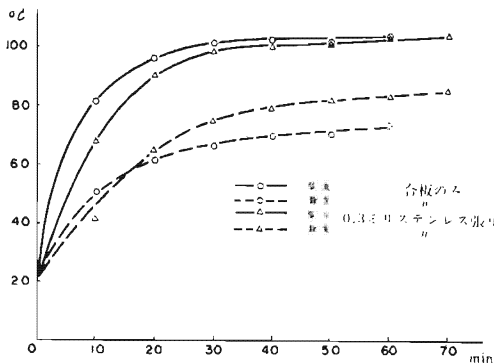


図5 時間—温度曲線 (一口コンロ)

(3) 合板壁体からこんろの位置を変えたときの温度変化

図7, 8に結果を示す。

一口, 二口こんろとも壁体に近付けることにより, 壁体温度は急速に上昇する。

図8は点火後1時間経過したときの温度分布

である。水を煮沸した比較的安全な方法で行った実験であったが, 測面で114°Cの高い温度となり, 写真8に示すように茶褐色のダ円形状に焦げた。なお二口こんろでカラ焚を行ったところ, 合板壁体側面で146°C, 背面で112°Cの高温となった。

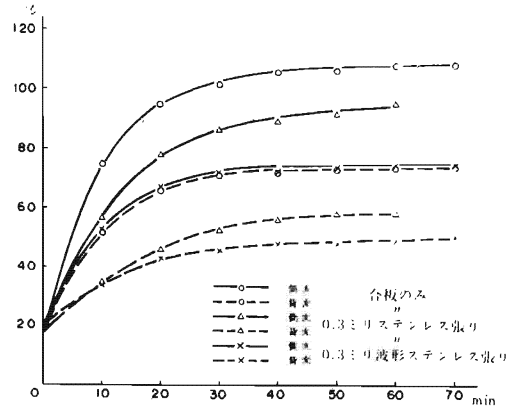


図6 時間—温度曲線 (二口コンロ)

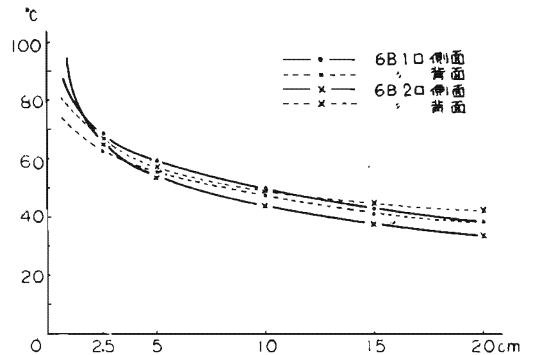


図7 距離時間曲線

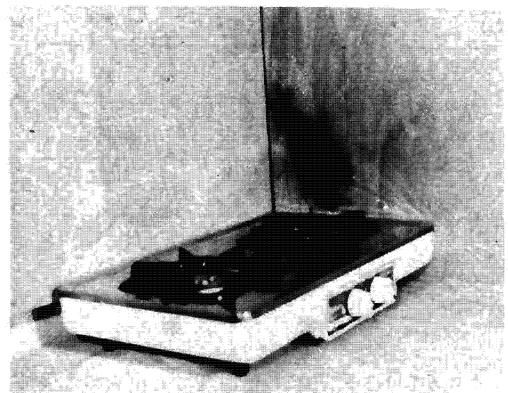


写真8 側面壁体の焦げ状態

表3 防熱板による温度比較 (13Aガス)

防熱板	壁体からの距離 (mm)	壁体の最高温度(℃)		
		1回目	2回目	3回目
無し	15	52	53	56
0.3mmステンレス板		25	27	26
0.5mmステンレス板		24	25	27
0.3mmステンレス板 (石綿板取付)		35	35	34
0.3mmステンレス板 (黒色塗装)		26	29	29
防熱板温度		100	104	95

表4 熱伝導率

(20℃の値) (kcal/mh deg)

銀 (純)	360	ガラス (板)	0.65
銅 (普通商品)	320	アスベスト(板)	0.6
金	267	コンクリート	0.4~0.5
アルミニウム (純)	196	ゴム	0.204
鉄	45	グラスウール	0.03
炭素鋼 (1.5% C)	31	水	0.514
18-8 ステンレス	14	空気	0.0221



写真9 防熱板の取り外し

今回行ったアルミ鍋をこんろの中央にかけ水を煮沸した比較的安全な方法であったが、こんろ側面の壁体は100℃以上となり茶褐色に焦げ、出火危険のある状態となった。

このことから、壁体とこんろの間は有効な断熱方法をとるか十分な保有距離をとる必要がある。

また、実験結果から次のことが言える。

- (1) ステンレス板を可燃性壁体に直接張っても熱伝導し、蓄熱によって、むしろステンレス板を張らない場合よりも伝導過熱による出火の危険性は高くなると考えられる。
- (2) 波形ステンレス板で空気層をもたせることにより、壁体温度は低下するが、熱せられた空気が移行しにくいいため効果的でないと考えられる。
- (3) 図7に示す結果から、火災予防条例で定める保有距離をとることにより、伝導過熱による出火の危険性はなくなると言うことができる。
- (4) 防熱板により、壁体とこんろ間に自由に熱移動する空気層を設け、放熱効果を図ることにより断熱効果を上げることが出来る。

6. おわりに

今回の実験は比較的安全な方法で行ったが、鉄板焼板、フライパン等を使用した場合にはかなりの高温度となると思われる。防熱板に関しては一口こんろに対しての実験であるため、今後多くの実験を行い検討する必要があると考える。

本研究に際して、調査課資料係の方々の御協力をいただいたことに謝意を表します。

7. 参考文献

- (1) 東京消防庁統計書
- (2) 都市ガス便覧
- (3) 斉藤平蔵：低温加熱による木材の出火現象