

## 東消式発泡器の試作結果

沼 田 男 治\*  
堀 井 幸 一\*

### 1. はじめに

高発泡機器は、わが国においても数年前から研究に着手し、現在では火災種別、使用目的に応じた各種各様の発泡機器が開発され全国的に普及している状況にある。

当研究所でも、高発泡機器については操作性と性能の向上を目標に39年度から研究を進め、いままでに数種の機器を試作あるいは改良してきたところであるが、このたび、きわめて簡単な機構で発泡でき高性能の得られる発泡器を試作したので、その概要について報告する。

### 2. 試作上の設定条件

従来の高発泡機器は、発泡倍率、発泡量等が一般に一定とされていたが、これらに対し次の5項目を試作上の設定条件とした。

- 1, 1種の発泡器でいかなる火災(禁水性火災を除く)にも対処できるよう、発泡倍率を可変とすること。
- 2, 火点から離れた位置で発泡しても有効な消火がなされるよう、泡の放射距離を可変とすること。
- 3, 発泡中においても発泡位置の移動が簡単であること。
- 4, 操作上なんらの技術も必要としないこと。
- 5, 製作コストが低廉であること。

従来の発泡機構あるいは方法にもとづき上記条件のすべてを満足させることは不可能と云っても過言ではない。たとえば、従来のイメージにもとづき第1項、第2項を満足させるために数種の方法を検討すれば、第3～5項については逆現象を生ずると云った具合である。したがって、従来の発泡機構なり方法を一段飛躍させた状態で検討する必要がある。

たまたま、上記条件を比較的満足させ、しかも安易な方法により解決させるために、放水展開角度が可変型の噴霧ノズルを利用することに着眼した。すなわち、噴霧ノズルの放水展開角度をいかに変化して

も泡を発生するならば、第2項目の条件は、ノズルの放水展開角度を変化させることによりある程度満足させることが可能である。しかも、ノズルの放水展開角度を変化させれば、噴霧の周辺に生ずる風速も展開角度に応じて変化するはずであるから、同時に第1項の条件をも満足するという推論にたち、放水展開角可変型噴霧ノズルの利用を前提条件として試作に至ったものである。

### 3. 構造および機能

従来の高発泡機器は、泡を発生させる手段として、自吸式、強制送風式を問わず風を発生させる機構をとりいれてあるが、東消式発泡器は、第1図に示すとおり風を発生させるための機構は特にない。

泡を発生させるために必要な器具は、噴霧ノズルと発泡ネットだけであり、噴霧ノズルの前方1mの位置に3本のビームを介して直径1mの発泡ネットを取付けただけで、基部は放水用の管そうに固定する。発泡ネットは、数種のものについて発泡テストを実施した結果選定したもので諸元、強度等は第1表のとおりである。

なお、噴霧ノズルは、東京消防庁管下で一般に消火用として広く使用されている21型噴霧ノズルと称するもので、常用使用圧力は3kg/cm<sup>2</sup>である。またノズルと発泡ネットとの間隔Lは、ノズルの常用使用圧力3kg/cm<sup>2</sup>において、Lと発泡量との関係を調べ、最高の能力を示す間隔として決定したものである。

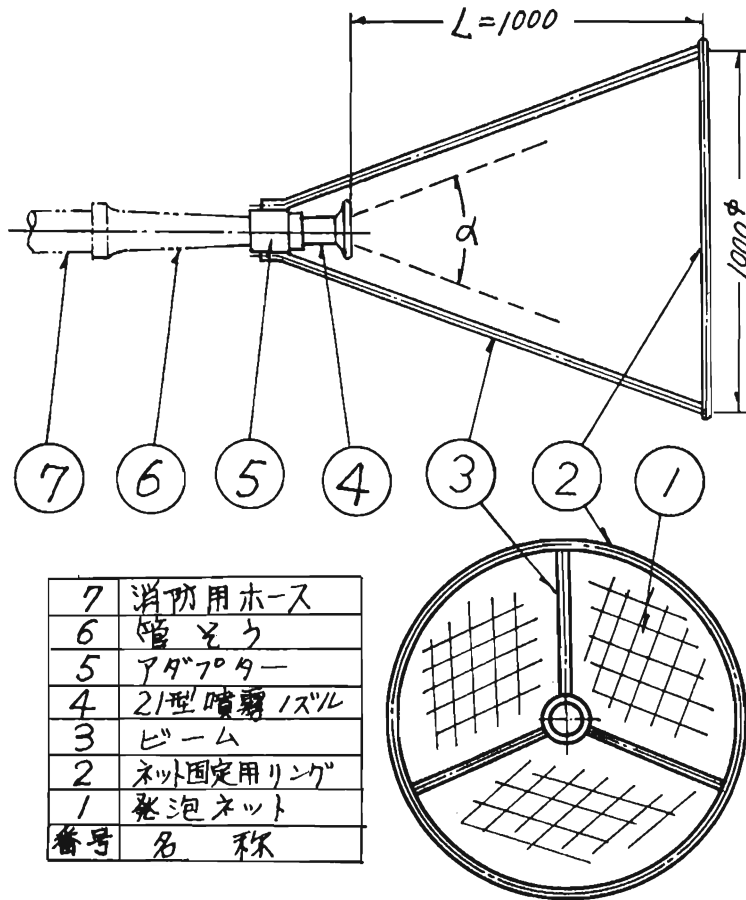
従来の発泡機器は、発泡能力が一般に一定とされていたが、東消式発泡器は、噴霧ノズルの放水展開角度を変化させることにより泡の倍率あるいは放射距離をある範囲内で自由に換えられるものである。すなわち、放水展開角度 $\alpha$ を漸次小さくすると発泡倍率は次第に小さくなり、放射距離は、逆に次第に大きくなる。

### 4. 性能

以下に記述する内容は、泡剤に東消A T型泡剤(当研究所で開発したもので詳細は消防科学研究所報6

\* 第三研究室

第1図 東消式発泡器組立図



第1表 発泡ネットの諸元

原系番号	経緯共ナイロン, 4200
組織	立編メリヤス, 18ゲージ/吋
目	経緯共18以上/5cm
織巾	92cm
引張強度	経緯共60kg/5cm

号参照のこと)を使用し、水との混合率を1.5% (有効界面活性剤濃度0.3%)として行なった実験結果によるものである。

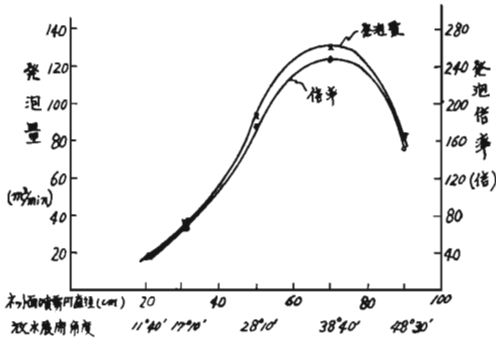
1. 放水展開角度と発泡量, 発泡倍率との関係

第2図は、ノズル圧力を3kg/cm<sup>2</sup>一定とし、ノズルの放水展開角度を変化させたときの発泡量, 発泡倍率の状態変化を示したものである。なお、発泡倍率は、総泡量と総放水量との比で求めたものである。

ノズルの放水展開角度が38°40', ネット面の噴霧円

直径にして70cmの点が発泡量130m<sup>3</sup>/min, 発泡倍率が240倍でともにピークを示しており、ノズルの放水展開角度を次第に小さくし、ネット面の噴霧円直径を20cmにすると、発泡倍率が小さくなり40倍程度の泡が得られる。またノズルの放水展開角度を38°40'以上に拡げると発泡量, 倍率とも小さくなるが、これは、ネット面の噴霧の分布状態が中空になると同時に、噴霧により発生した風が有効に使われないために生じる現象と思われる。

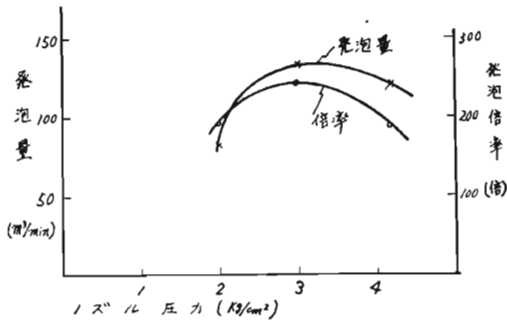
第2図 放水展開角と発泡能力との関係  
(ノズル圧力 3 kg/cm<sup>2</sup>一定)



2. ノズル圧力と発泡量, 発泡倍率との関係

第3図は, 第2図で最高の発泡量を示した放水展開角度, すなわちネット面の噴霧円直径を70cm一定とし, ノズル圧力を変化させたときの発泡量, 発泡倍率の状態を示したものである。

第3図 ノズル圧力と発泡能力との関係  
(ネット面の噴霧円直径70cm一定)

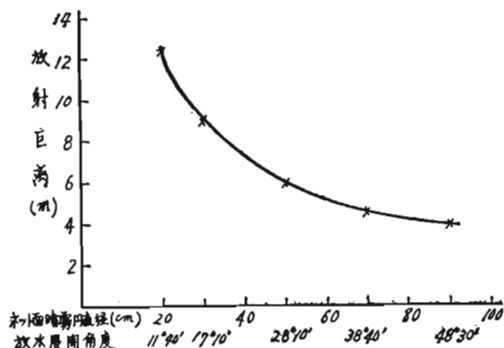


第3図によると, 発泡量, 発泡倍率のピークはノズル圧力が3 kg/cm<sup>2</sup>付近であり, 21型噴霧ノズルの常用使用圧力が3 kg/cm<sup>2</sup>であるから発泡器として使用する場合もその条件にかなうものである。

3. 放水の展開角度と泡の放射距離との関係

第4図は, ノズル圧力を3 kg/cm<sup>2</sup>, 泡の放射角度を

第4図 放水展開角度と放射距離の関係  
(ノズル圧力 3 kg/cm<sup>2</sup>一定)



30°一定とし, ノズルの放水展開角度と泡の放射距離との関係を示したものである。

第4図によるとノズルの放水展開角度を小さくしていくと, 泡の放射距離は次第に大きくなり最大で12m強の放射距離を示している。このときの発泡状態は写真1および2のとおりである。写真1は, ノズルの放水展開角度を大きくしたとき, 写真2は, 放水展開角度を小さくしたときのそれぞれの放射状態を示したものである。

写真1



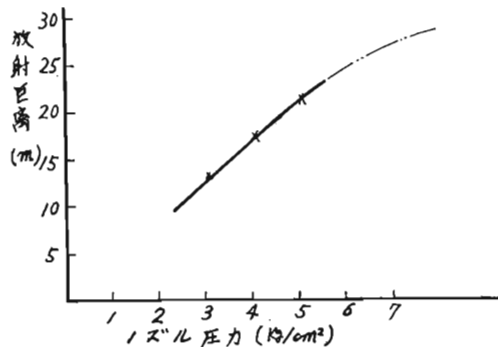
写真2



4. ノズル圧力と泡の放射距離との関係

第5図は, 第4図で最大の放射距離を示したノズルの放水展開角度すなわちネット面の噴霧円の直径を20cm一定とし, ノズル圧力と泡の放射距離との関係を示したものである。

第5図 ノズル圧力と泡の放射距離との関係  
(ネット面の噴霧円直径20cm一定)



最もよい発泡状態は, 4-2項で記述したとおりノズル圧力が3 kg/cm<sup>2</sup>付近とされているが, 特に泡の放射距離を必要とする場合は, 第5図からもわかるように3 kg/cm<sup>2</sup>というノズル圧力にこだわらず, 高压で発泡すべきである。

## 5. おわりに

第1図に示した発泡器は、発泡能力を把握するために試作したものであるから、機能的にみて実用性にはきわめてとぼしい。実際には、折たたみ式あるいは取はずし容易にするなどの処置がなされ、すでに実用化されているものである。しかし、この種発泡器における発泡機構あるいは発泡理論についていまだ不明な点

が多く、今後は、これらの解決にあたりと同時に、あわせて大型東消式発泡器の開発、あるいは法令にもとづくところの泡消火設備への導入等広範な応用研究を進めたい。

終わりにのぞみ、試作にあたって東京消防庁消防機械工場の協力を得たことに深甚なる謝意を表すものである。