

遠隔操作式放水銃の研究試作

輪 千 正*
 松 川 涉*
 伊 藤 金 夫*

1 は し が き

強烈な火勢に対し強力な放水を行ない、迅速に消火効果を挙げる放水機器の重要性は多言を要しないが、これらの目的を充分果すためには、大量放水を危険な放水反動力にわづらわされることなく、安全に持続されなければならない。すなわち装置の安定性を高めることが肝要である。

次に操作員を火熱や爆風による被害から守るために放水銃から離れた地点において自由に遠隔操作する方策を考慮しなければならない、これらの点について研究開発したのが、試作第1号放水装置、すなわち遠隔操作式放水銃である。

2 研究試作の主眼点

本放水銃は次の事項に重点をおいて試作を行なった。

- 1 放水性能は、ノズル口径38.1mm、ノズル圧力15kg/cm²以上において、放水量4,000ℓ/min程度の強力放水が、地物に固定することなく、安全にできること。
- 2 放水銃の主体構造部は移動搬送が容易なるように、軽量かつ折りたたみ式とすること。
- 3 放水銃の放水角度変更は、遠隔操作により円滑容易に行なうことができること。
- 4 放水準備は簡易迅速にできる機構とすること。
- 5 放水銃本体を火熱から防護できる、防護噴霧装置を備えること。

3 試作放水銃の性能諸元

1 放水銃本体

- | | |
|------------------------------|----------------|
| (1) 全長 | 1650mm |
| (2) 全巾(放水時) | 1150mm |
| (3) " (搬送時) | 520mm |
| (4) 全高 | 520mm |
| (5) 乾燥重量 | 70kg |
| (6) 旋回角度 | 120° |
| (7) 俯仰角度 | 仰角75°
俯角15° |
| (8) 旋回用シリンダー内径(外)52mm(内)27mm | |

* 第三研究室

- | | |
|--------------------------|--|
| | 行程 260mm |
| (9) 俯仰用シリンダー内径(外)52mm | |
| " (内)27mm | |
| | 行程 260mm |
| (10) 主体構造 | L型鋼材溶接組立 |
| (11) 導水管 | 直線部内径65mm
(鋼管)
回転部内径65mm
(砲金鋳物) |
| (12) 耐圧力 | 30kg/cm ² |
| (13) 防護噴霧ノズル衝突式フオグノズルチップ | |
| (14) 圧力計 | 0~30kg/cm ² —1箇 |
| (15) 固定ピン | 加重タンク受枠外側に各1箇、外径30mm、炭素鋼焼入。 |
| (16) 加重タンク | 防水キャンバス製
全長600mm
全巾300mm
全高400mm
容積68ℓ×2=136ℓ
補強材、8mm丸鋼棒上下端枠組、前後部各1本支柱組込。 |

2 操作台

- | | |
|-------------|--|
| (1) 全長 | 400mm |
| (2) 全巾 | 520mm |
| (3) 全高 | 650mm |
| (4) ホースリール | 外径320mm
胴径172mm
胴巾344mm 3区分 |
| (5) 操作バルブ | 旋回用、俯仰用各バルブ共テーパー式2ウェイシステム、微動調節装置付 |
| (6) 圧力計 | 遠隔操作水圧測定用
0~30kg/cm ² |
| (7) 耐圧力 | 30kg/cm ² |
| (8) リモートホース | 全長30mm
外径18mm
内径6mm
本数3本
材質 キャンバス入ゴムホース
耐圧力30kg/cm ² |

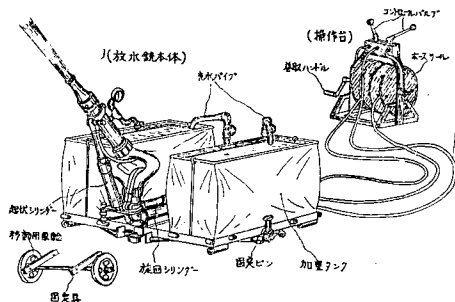
4 試作放水銃構造概要

遠隔操作式放水銃はその本体と遠隔操作のためのコントロールバルブ及びホースリールを含む操作台との2部分に大別される。

1 放水銃本体の構造

放水銃本体の主なる部分は、第1図に示す通り鋼製枠組とこれに固定された導水部およびその回転部を駆動する2本の水圧シリンダーである。

第1図 遠隔操作式放水銃外観

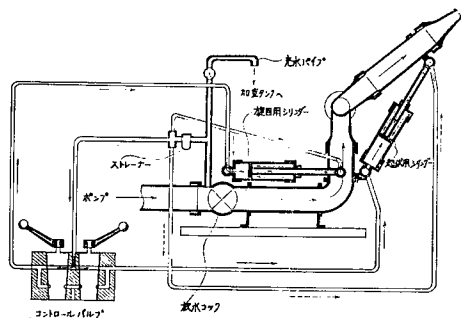


鋼製枠は50×50mm L型鋼材を長方形に熔接したもので、主枠を中心として左右に各1枚の補助枠を蝶番を介して取付けてある。補助枠は水平より90°まで上方に折り曲げができる構造であり、水平位置で主枠と一体に固定される装置を有する。この補助枠にはそれぞれ帆布製加重タンクを取付けて折たたみ式となっている。

主枠には受水口、放水ボールコック、回転式導水管および管鎗など、一連の管系が固定されている。さらに同主枠には管鎗部分を回転させるための回転シリンダーが取付けられ、その回転する部分には管鎗に上下動を与える起伏シリンダーが取付けられている。

ポンプより送水された水は受水口より主水路に流入し、主水路より分岐された内径19mmの鋼製パイプにより開閉バルブを経て左右の加重タンクに充水できる構造になっている。さらに充水パイプの途中より分岐パイプを設けて、特殊フィルターにより濾過された水

第2図 遠隔操作機構図



が遠隔操作用コックならびに各シリンダー等に送水される。

主枠および補助枠の下面には滑り止めの硬質ゴム4個を取付け、さらに補助として補助枠端部に各1個の硬質固定ピンを装置してある。

管鎗中間上部に分岐管を設け、その末端に放水銃本体を保護するための防護噴霧および圧力計が結合されている。

2 操作台

鋼製枠上部に旋回および起伏操作用ダブルコックを備え、これに放水銃本体より送達された加圧水が流入し、起伏旋回レバーの操作にしたがい、それぞれのコックを通過し調圧されて、他の2本のゴムホースを通じてそれぞれシリンダーおよびピストンに所要の圧力を伝えるものであって、高圧時においても加圧水の流動を微量調節できるコック構造となっているので微動操作が容易である。

これらのコックの下部に遠隔操作用ゴムホースを収納する巻取りリールを設け3本のホースを別々に巻取ることができる。

ホースリールの軸心には左右より旋回、起伏作動の圧力調整をする加圧水のパイプが結合され、軸心を通じてホースに結合されているので、放水銃本体と操作台の距離を自由に選定して最大30mまでの距離内で操作ができる。

3 付属装置

本放水銃を搬送するための、着脱式車輪を有し主枠下部に2本の差込みピンにより固定される。別に補助枠を折りたたんだ場合これを固定し、あわせて搬送用ハンドルともなり、同時に管鎗固定装置ともなるU字形パイプ1組を備えている。

5 実験結果

1 遠隔操作機能

操作台における操作水圧力を最低限界とされる5 kg/cm²として操作実験を行なった結果、所要時分は次のとおりであった。

起伏	水平→起 (70°)	6.5sec
	起 (70°)→起	4.0sec
旋回	中央→左 (60°)	4.7sec
	左 (60°)→中央	3.5sec
	中央→右 (60°)	3.5sec
	右 (60°)→中央	4.8sec

2 放水反動力と安定度測定要領

放水銃の放水反動力を測定するために放水銃本体を水平移動容易なレール上におせ、これを容量100kgのパネ秤を4倍に拡大する秤量装置に連結して後退力

(反力)の測定を行なった。ポンプは中型ポンプ車2台を使用し、それぞれホース(63.5mm)1本、計2線を延長し集水環により放水銃に結合した。この場合水槽は取り外し、ころがり摩擦力を軽減させた。またホースと地面間の接地摩擦力を除去するためホースの下に平板を敷き、コロを置いて実験を行なった。

3 放水反力測定結果

前項の要領により測定して結果は第1表、第2表のとおりである。

第1表 ノズル口径28.0mmにおける水平放水反動力表

ポンプ圧力 (kg/cm ²)	ノズル圧力 (kg/cm ²)	放水量 (l/min)	反動力 (kg)
5	4.6	1088	25.6
8	7.1	1350	36.0
10	8.9	1948	65.2
12	10.0	2060	82.8
14	11.8	2240	100.0
16	14.6	2493	128.8

第2表 ノズル口径38.1mmにおける水平放水反動力表

ポンプ圧力 (kg/cm ²)	ノズル圧力 (kg/cm ²)	放水量 (l/min)	反動力 (kg)
5	3.7	1820	34.8
8	5.5	2110	95.2
10	6.5	2410	113.2
12	8.0	2670	142.0
14	9.0	2840	168.8
16	10.5	3065	186.4

放水銃の安定放水限界は第5図に示すとおりであるが、使用ホースの耐圧限界に至ったため、この程度の測定実験にとどめて後日さらに強度の高いホースを使用して実験を行なうこととした。

4 加重水タンク充水所要時分

ポンプ圧力5kg/cm²にてホース1本使用時満水までの所要時分は37.6sec(充水パイプ内径19.1mm)

5 放水射程

ノズル口径38.1mm	28.0mm
ポンプ圧力10.0kg/cm ²	10.0kg/cm
ノズル圧力6.5kg/cm ²	9.0kg/cm ²
仰角 25°	25°
放水射程 50m	48m

6 装置重量測定値

放水銃本体(ハンドル, 車輪別)	107.3kg
水槽(1個)	5.0kg

ノズル 38.1mm, 34.0mm各	1.9kg
” 28.0” 25.4” 各	1.3kg
集水環(2口用)	3.5kg
操作台(ホース3本を含む)	43.2kg
ホース(1本)	6.0kg
水槽満水時重量(1個)	82.7kg
搬送時全備重量	153.0kg
放水時放水銃重量	280.0kg

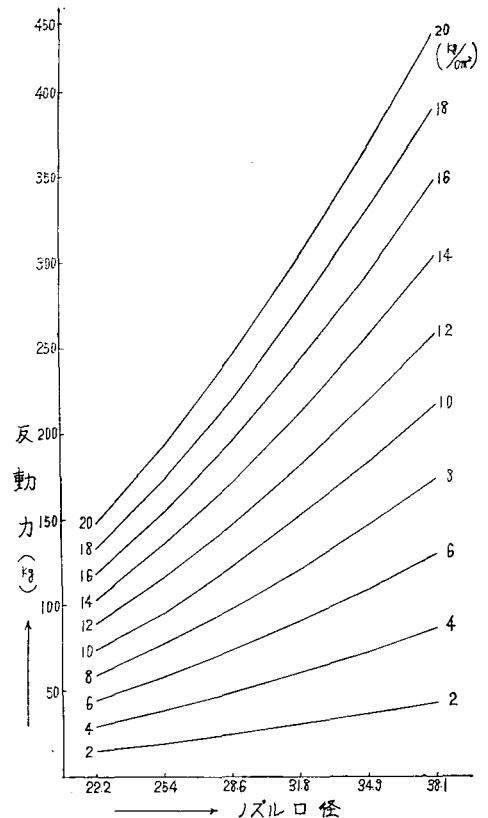
6 考 察

1 構造について

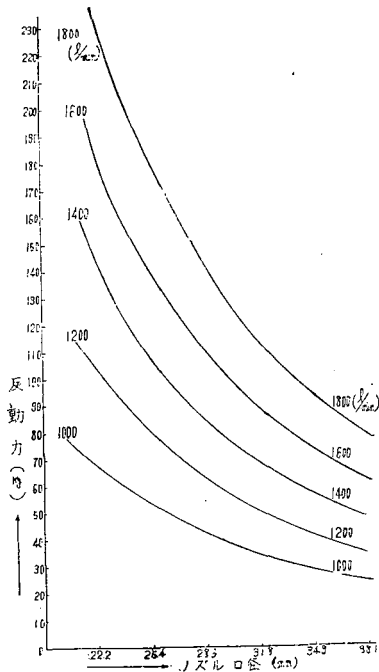
試作第1号機は消防用遠隔操作式放水銃として初めて製作されたもので、重点を可搬式小型軽量でかつ強力な放水ができること、並びに遠隔操作が可能であることの点においたので、これらの目的を達成するために、折たため、組立て等の操作に若干手数をかける必要を生じたが、この2つの重点事項の機能はおおむね発揮し得たものと考えられる。

すなわち、強力放水を行なう上で最も問題となることは装置自体の強度ならびに耐圧力よりも、放水反動力に対する安定度の問題であって、本放水銃は放水中人力によって補助しないことを建前とし、またいかな

第3図 各ノズル圧力におけるノズル口径と反動力の関係



第4図 各放水量に対するノズル口径と反動力との関係



る場所でも使用できることを条件としているため、地物に杭やロープで固定しないものであって、地面と放水銃との接地摩擦抵抗のみがその頼るところとなり、つけ加えるならば放水銃に結合される数本の送水ホースの重量による接地摩擦がこれに加えられることとなる。

これらの問題を理論的に検討すると放水反動力と安定の関係は第5図により求められる。すなわち放水反動力 R kg の垂直分力 r_2 kg と放水銃重量 W (273) kg と合せたものが接地面に加わり、その時の地面と放水銃との接地摩擦係数 η (コンクリート面で約0.5, 砂利敷路面0.6~0.7) を荷重 (r_2+W) kg に乗じた数値が放水銃の固定力 F kg となる。即ち

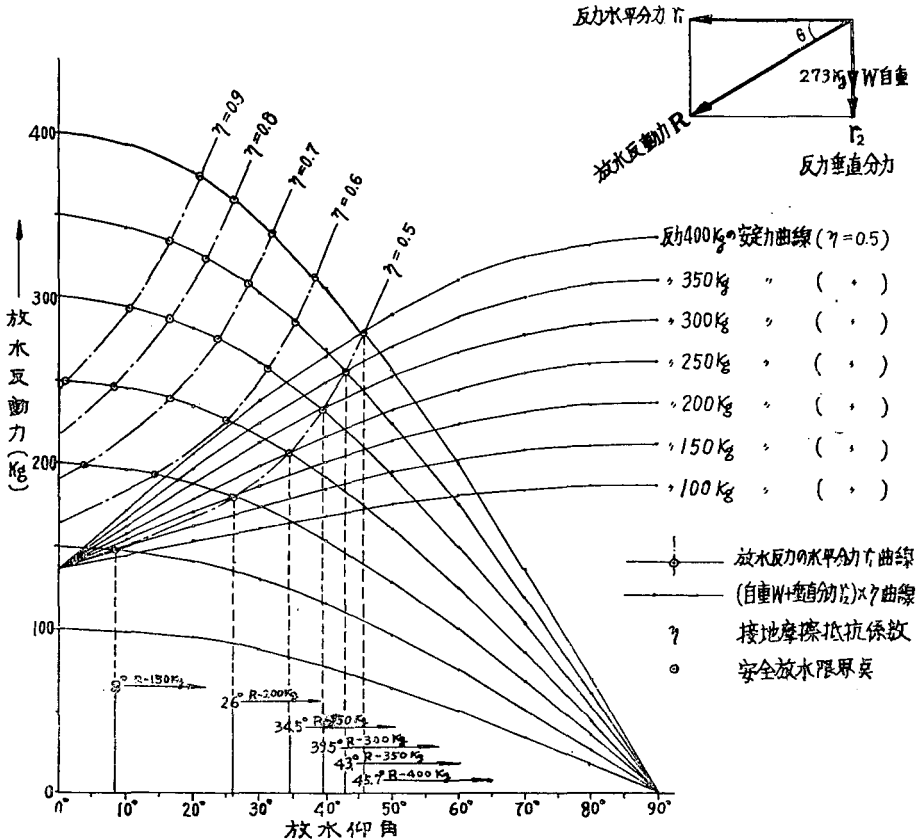
$$F = \eta (R \sin \theta + W)$$

この場合放水角度 θ における放水反動力の水平分を r_1 とすれば、固定力 F が水平分力 r_1 よりも大なる場合にのみ安定放水が持続できることとなる。即ち

$$F \geq r_1 \quad (r_1 = R \cos \theta)$$

同一反動 (R kg の放水を行なっているときは放水角度 θ が上式を満足する範囲内にあることを必要と

第5図 放水反動力と放水仰角に対する放水銃の安定限界表放 (水銃本体重量の場合)



する。実験結果を検討すると、この安定限界は第5表に示すよりも約15%上回った強力放水を行なっても、放水銃の移動を生じないことが認められた。

これはホースの接地力の分と接地摩擦抵抗係数が不同であったことによるものと考えられる。

なお放水銃本体の重量は、その主なる重量となる加重水タンクが帆布製であるため、所定寸法よりもふくらみによる重量増加が生じ、1個当り約15 多く充水できる結果となった。これは増加水量合計30kgであり、放水銃の安定上好ましいことである。

起伏ならびに旋回シリンダーは差動式としたため、コントロール用ホースは各シリンダーに対し1本宛でその機能を果すことができ運用上大きな利点となった。

コントロールバルブは構造上加圧されるにしたがいコック回転部が軽くなりレバー操作が特に軽く円滑にできるようになった。

放水準備にあたって特に留意すべき点はリモート機構の管路内にある空気を迅速に排除しなければならない点であるが、これはピストンを数往復することにより可能であるが、さらにこれらの点について改善する必要が認められる。

起伏、旋回作動は操作水の圧力が7 kg/cm²以下になると敏速な操作が行ない難くなるので以上の圧力を保持することが必要である。

送水ホースおよび集水管を放水銃本体に結合する際、結合部付近が狭隘なため結合環の緊締が困難である。

2 放水性能について

放水性能をみると、ノズル先端より先の直線部において流線の拡散が著しくなるが、これは二又集合部分の乱流が管銃部分で十分に整流されず、また管銃とノズルチップとの結合部の流線が円滑でなかったことによるものと考えられる。

放水量は本放水銃の規模からみて3000 l/min程度が用限界と考えられ、それ以上の大量放水を行なうとき放水仰角を特に大きくしなければならぬため、実用上不適と認められる。

3 搬送ならびに折たたみ操作について

放水銃の総重量は操作台も含めて153kgとなったため、搬送にあたっては最低4名を必要とするが、付属車輪を使用する場合は平地においては1名で移動することが容易であった。

放水準備にあたっては、本体を展開してから補助枠

を固定する操作および加重タンクの成形等を含む5つの操作を必要とするので、約2分程度の時間を必要とした。これは夜間照明不十分な場所においてはさらに多くの時間がかかるものと認められた。

7 今後改善を必要とする事項

- 1 放水量の増大に備え加重水タンクの容量を増加すること。
- 2 加重タンクに充水した際、満水時に自動停止すること。
- 3 放水銃の主枠および補助枠の使用材料、ならびに管路部分の使用材料を軽合金等の採用により総重量の軽減を計ること。
- 4 補助枠の展開時自動的に固定装置が作用し主枠に確実に固定される。
- 5 放水流の拡散を防止するよう管銃内部に精密な整流板を設けること。
- 6 放水銃をポンプ自動車に容易に積載して火災防御に運用ができるよう、ホースカーと同一車輪を使用した台車に積載装置すること。
- 7 放水コックを自動式又は遠隔操作式により開放できるようにすること。
- 8 リモートコントロール用管路内の残留空気を迅速に排除できる構造とすること。
- 9 大量の泡沫放射が遠隔操作により行なえるよう、管銃部を泡沫放射器と交換できるようにすること。
- 10 集水管を放水銃本体に装置し、ホースの結合が容易なものとする。
- 11 加重タンクが充水前に火熱を受けた場合、これが焼損しないよう耐熱加工を施すこと。
- 12 寒冷時管内残水が凍結しないよう、保温装置を設けること。

7 おわりに

以上遠隔操作式放水銃の研究について概要を述べたが、製作期限の制約等により充分なる初期の機能を達成することができなかったが、これらを基礎とした研究により、引続き試作中の第2号リモコン式放水砲には前記12項目の改善事項をすべて解決すべく計画し、これが完成によりそのまま火災現場に運用して、充分な機能発揮ができるものとなることが期待される。なお本放水銃の試作に際し積極的協力をもって完成に尽された日本機械工業株式会社に対し、深甚なる謝意を表す次第である。