

広水面上における油火災実験

坂 本 正*
 末 清 一**
 達 井 明 徳**

実験の趣旨

先年京浜運河において第1宗像丸とノールウェー船タンカー・サラルド・プロビル号(21,600t)との衝突事故により、海面上に流出した大量の油が炎と化し、乗組員88名中52名が死傷するという大惨事が発生した。

この種災害は今後においても京浜地区の港湾を初めとして、その他水面上において益々その発災危険が予想されることから、これに対処する消防対策は重要課題であると考えられる。

この観点から本実験は広面積の池水上において、大量の灯油、重油の燃焼状況を各面から実験観測し、併せて消火試験を行うこととしたものである。

なお実験にあたっては、多くの施設を臨海面に持つ石川島播磨重工業K. K.と港湾警備の任にあたる水上消防署並びに当研究所が主体となって行うこととした。

実験の概要

1 実験方法

海水を充水した一辺19.4m、面積360m²、水深55cmのほぼ正方形の既存池を実験池として選定し、実験用に製作した回転式アームを延長することにより、池の中心点において所要燃料の注下、電気点火及び消火試験の一部を行う予定であったが、都合により灯油の注下及び点火のみアームを利用し、重油の注下及び点火は風上側より直接行うこととした。

2 実験項目

- (1) 灯油の拡散速度
- (2) 燃え拡がりの速さ及び燃焼油面附近の温度(灯油・重油)
- (3) 消火試験(炭酸ガス・界面活性剤・空気泡・噴霧)
- (4) 模型船内のガス分析

3 実験日時

昭和38年8月2日 9.00~11.40A. M. (天候 晴)

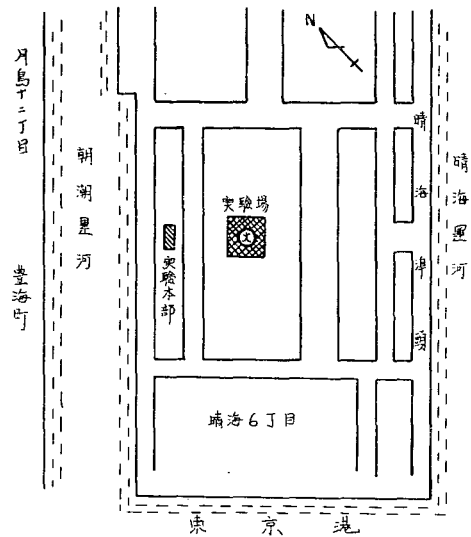
*第一研究室

**第二研究室

4 実験場所

中央区晴海町 東京国際見本市跡構内

第1図 実験場附近図



5 主催

東京消防庁 石川島播磨重工業K. K.

6 統制

統裁者 消防科学研究所長
 補 佐 第一方面本部長 水上消防署長
 指揮者 第一研究室長
 補 佐 第二研究室司令

7 人員

測定及び補助者 28名
 放水関係者 20名
 民間関係者 15名 計63名

8 実験資器材

(1) 供試燃料

- (a) 白灯油 6,522ℓ
 S. G. 0.78 (25°C) F. P. 53°C 粘度
 27.6sec (25°C 50cc)
- (b) A重油 7,200ℓ
 S. G. 0.87 (25°C) F. P. 85°C 粘度50
 sec (25°C 50cc)

- (2) 消火器材
- (a) 炭酸ガス 310kg
カルドックス移動式750T型 1式
 - (b) 界面活性剤 480ℓ (容量)
ネオスA S (沈降型) 比重1.66 小型ポンプ
1台
 - (c) 空気泡 600ℓ
6%型 化学車 2台
 - (d) 筏 1組
12cm角杉材 19.4m
- (3) 模型船 2隻
木製 防火塗料塗布 船長各1.25m
- (4) 測定器材
- (a) 熱電対 C-A 測点7ヶ所
 - (b) 輻射計 1式 測点1ヶ所
 - (c) ガス検知管 北川式 1式
 - (d) 風位風速計 1式
- その他
温度計
油温計
ストップウォッチ
撮影機 (カラー) 8mm
写真機35mm

実験経過の概要

本実験は開始直前頃、予想風位が急に变化したた

め、限られた装置器材を充分に活用することができな
い結果となり、しかも一部装置が破損するなど、思わ
ぬ障害が発生したため、満足すべき結果が得られな
かったといえるが、この種規模の実験として貴重なもの
があると考えられるので、以下概略を述べてみる。

1 灯油の拡散速度

実験池の中心点に灯油265ℓ (油厚1.5mmとして計
算)を注下させ、半径7.5mの円周上4点に拡散する
所要時間について測定を行った。(第2図)

(気温29°C、南の風3.5m 油温27°C水温28°C)

第1表 灯油の拡散時間

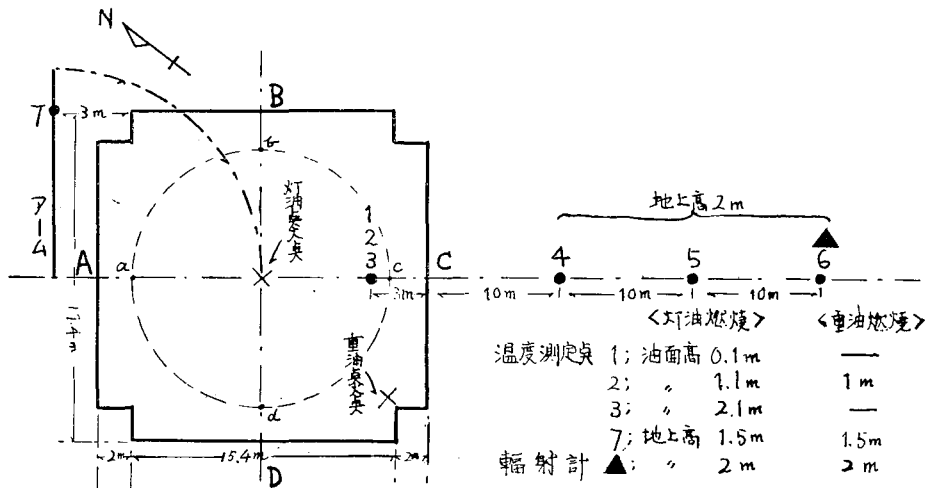
測定点	拡散時間
a	85sec
b	67sec
c	90sec
d	93sec

水面は静水であったが、水面高1mの高さから8.8ℓ
/secで注下させたこと、風速3.5mの影響を受けて、
注下終了後も小波が持続し、油面の拡がりには正円状を
示さなかった。

平均拡散速度は2.1m²/sec

2 燃え拡がりの速さ及び燃焼油面附近の温度

第2図 実験池及び測定点



- (a) 灯油 6.522ℓ
(南々東の風3m 気温30.5°C 水温28°C
油温27°C)
実験1に引続き燃料を6.257ℓ追加注下し、水
面の静まるのを待って電気点火により点火した。

(点火燃料ガソリン15cc)

- (b) 重油 7.200ℓ
(南々東の風3.5m 気温31.5°C 水温28°C
油温27°C)
燃料はアーム破損のため直接ホースにより実験

池に注入し、風上側隅に点火棒をもって点火した。

測定は夫々火面が池縁まで燃え広がるに要する時間、温度、輻射熱を計測するほか、火焰の状況などを観察した。(第2図)

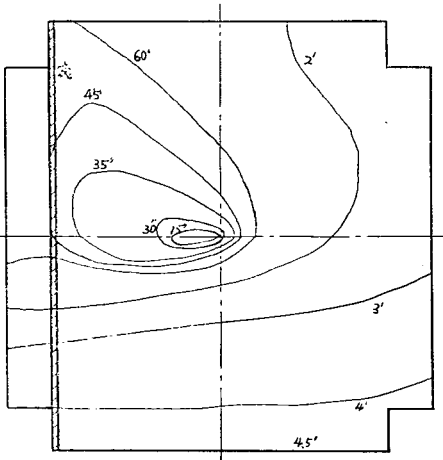
(1) 燃え広がり

灯油の燃焼は風の影響を受け、平均 0.161m/sec の速さをもって長卵型に風下方向にのび、池縁に到

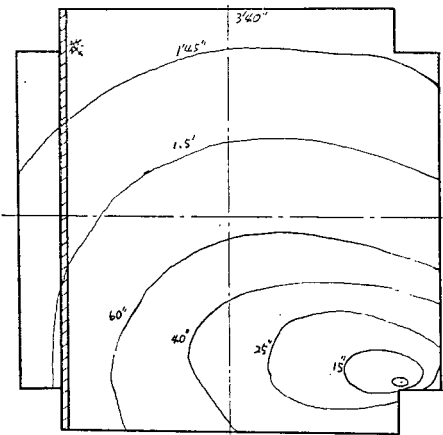
第2表 燃え広がり速さ(灯油)

測定点	所要時間	備考
A	60sec	重油は記載省略
B	120sec	
C	180sec	
D	270sec	

第3図 灯油の燃え広がり



第4図 重油の燃え広がり



達して北西側約 $\frac{1}{4}$ が火面となったのは、点火後わづ

か1分10秒である。風上方向へののびは、風下方向が火面となった後において、極めてかんまんに抛物線をえがくように拡大する状況が観察され、実験池全面が火面に覆われたのは約4分30秒経過後である(第3図)

このように火面の拡大は、風の影響とともに池縁の如き火勢ののびを押え得る障壁の如何が重要な要素を占めていることがいえる。この場合実験に供した角材状の筏のように水面高、巾が小さい構造体のもものでは、流出油面の分離も不十分であり、火面ののびを押える効果は認められなかった。

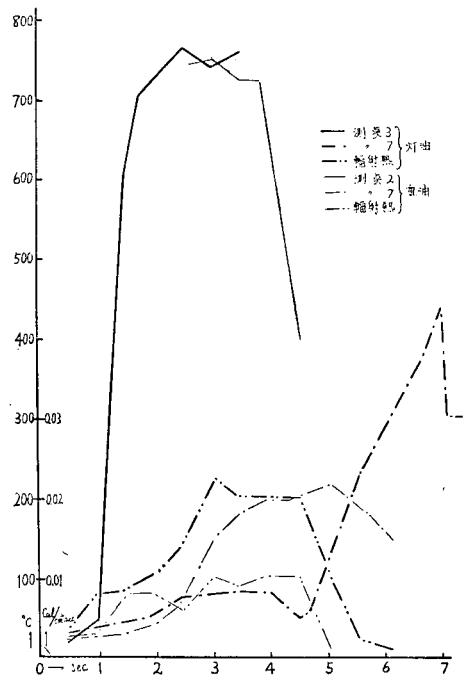
(2) 温度、輻射熱

灯油の燃焼温度は点火後1分~1分30秒の短時間で急上昇し、最盛期に近づいた。(1分30秒における火面の状況は風下側半分に拡大し、炎の高さが7mに達している)。

第3表 火焰の高さ(灯油)

経過時間	火焰の高さ	備考
15"	0.8m	計測値
20"	1.5m	
35"	4.4m	
45"	6.5m	
1' 30"	約 7 m	観測値
3' 30"	約 20 m	
4' 45"	約 30 m	

第5図 燃焼温度と輻射熱



風下側への熱影響は、測点7（池外3m）において、初期の段階（1分頃）では35°Cを示したに過ぎなかったが、最高燃焼温度を示した2分30秒には70°Cとなり、更に5分30秒以降では火焰のふれが大きくなり、直接火焰に接触することによって220°C以上を示した。

一方風上側への影響は、測点4（池外10m）において3分頃60°Cを示したが、以降は常温と変わりなく、又測点6（池外30m）における放射熱量も0.22 a/cm²secが最高で風上20~30m地点における建造物及び人体にはほとんど影響がないといえる。

なお重油では風の変化もあったかと考えられるが、最高放射熱量は0.01cal/cm²secを示したに過ぎなかった。

3 消火試験

この実験では予想された通り泡が総合的に最も効果を発揮したといえるが、燃焼油面（重油）中における界面活性剤の未燃焼油沈降は興味ある効果を示したといえる。問題はハロゲン炭化物であるため熱分解により塩素系ガスを発生する欠点があるが、広域面におけるこの種災害にあっては、各種消火法との併用による効果助長など今後検討すべき点があろうかと考えられる。

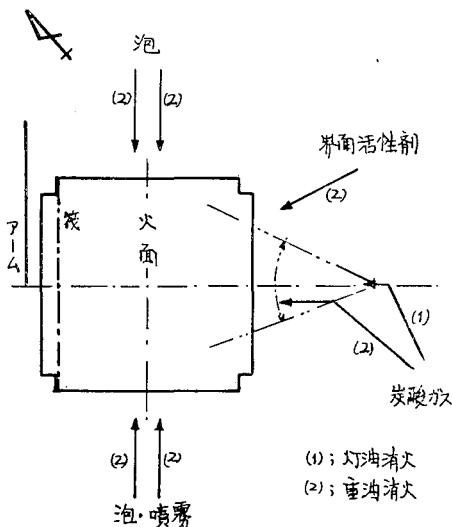
(1) 炭酸ガス

容量310kg 圧力21kg/cm² 有効射程16m

(a) 灯油

放出時間 約20秒
放出量 80kg

第6図 消火試験



(b) 重油

放出時間 約40秒

放出量 80kg

設定したパイプホースが(a)実験開始直後破損のため十分な観察ができなかった。

(2) 界面活性剤

放射時間 約55秒（重油火面）
放射量 480ℓ（有効推定量約80%）
放射面積 約20m²
ポンプ圧 7kg

重油燃焼火面に散布された活性剤は、熱分解により一部は灰緑色の炎となって燃焼したが、放射後20秒頃から消炎効果をあらわし初めた。そして放射面の未燃焼重油が水底に沈んだ後約1分間は再燃することなく水面の露出している状況が観察された。しかし沈降後の露出水面には表面張力の関係から再び重油が拡散することが考えられるので、活性剤単独使用による完全排除のためには相当量確保する必要がある。 (予備実験では油量に対し1.5~2倍量を必要とした)

(3) 空気泡

放射時間 約55秒（重油火面）
放射量 240ℓ
口数 4口（海水）
ポンプ圧 10~12kg/cm²

放射後35秒には南東側約3/4を制圧し、55秒後には全面消火に成功した。

(4) 噴霧

放水時間 約2分10秒（重油火面）
口数 2口（海水）
展開角度 30~45°角
ノズル 21型

泡消火後の再燃火災を利用し（若干の残泡があった）、実験池の1/4火面に対し噴霧消火を行った。最初45°角で放水したが火面に変化なく、30°角に変更してから約1分05秒後に約1/2を、2分10秒後に全面消火に至った。

このことは水面攪拌による冷却と空気遮断の効果が作用したものと考えられるが、大火面にあっては問題点が多いと考えられる。

4 模型船内のガス分析

東南側縁中央から5mの油面上に繫留した模型船I

第4表

採取時間	ガス	
	O ₂	CO ₂
点火後 1分0秒	12%	9%
3分0秒	7.5%	8%

の船倉内に採取パイプを設定し、重油燃焼時におけるガス（ O_2 、 CO_2 ）変化を北川式検知管で測定した。

点火後1分の時期は、実験池風下側の約1/4が火面となって、被測定船は未だ火焰外にあったが、酸素量は半減、炭酸ガス量は室内火災の初期における4%を

はるかに超えており、燃焼油面附近の空気組成は、酸素が大量に消費されて、屋外であるにもかかわらず、建物火災燃焼室の初期から中期頃に匹敵する様相が認められた。