

防災処理製品の長期使用による防災性能への影響(第1報)

Effect of Long-time Use on Flame-retarding Performance
of Flame-retardant Products

熊 澤 将 夫*
古 河 大 直*
齋 藤 安 正**
吉 田 史 郎***

We examined the flame-retardant Performance of dyed and non-dyed cloths treated with commercial flame-retardant agents according to the method specified in the Fire Service Law Enforcement Regulations.

In the test, the charred area of the dyed rayon and cotten cloths was larger by 10 to 30 percent as compared with that of non-dyed ones after they were exposed to ultraviolet rays for 500 hours in a weather meter.

1. はじめに

防災処理製品は、火炎がカーテン等の可燃物に燃え移り、室内全面火災に発展していく段階において、火炎に接しても炭化するのみで発炎せず、火災拡大防止に役立つことを目的としている。

防災処理製品に関する研究の一環として、消防科学研究所報第21号(昭和59年)で「火災時に繊維から発生する煙・燃焼生成ガスと防災処理製品について」検討し、防災処理製品は、防災薬剤の作用により加熱減量が抑制され、煙・ガスの毒性が低減されると報告した。

今回は、防災処理製品を長期間使用した場合の防災性能の影響について基礎実験を行ったので報告する。

2. 実験目的

防災処理製品のうち、繊維に防災薬剤を吸着させ防災性能を付与するいわゆる後加工したものの防災性能について、日光等による経年変化がどのような影響を与えるかを調べる目的で、紫外線ウェザーメーターを用いて、照射前のもものと照射後のものとを比較して、その影響を究明する。

3. 実験内容

カーテン地として多く使用されている綿及びレーヨンについて、消防法施行規則第4条の3にもとずく防災性能試験を行い、その炭化面積を測定した。

(1) 実験装置

JIS-B-7752に規定する紫外線カーボンアーク燈式耐候性試験機(以下「ウェザーメーター」という。)を使用した。

装置の概要を図1に示す。

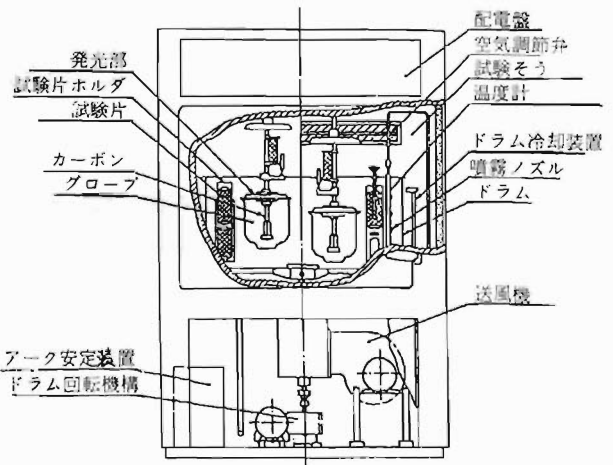


図1 紫外線ウェザーメーター

*第二研究室 **牛込消防署 ***日本堤消防署

(2) 実験供試体

ア 市販のカーテン地のうちレーヨン（重量約164g/m²）及び綿（重量約115g/m²）を表1に示す2種の防災薬剤を用いて防災処理を施し供試体とした。

表1 実験に使用した防災薬剤

防災薬剤	防災薬剤の主成分
A	ハロゲン化有機燐硫黄化合物
B	有機燐窒素化合物

イ 染色していない日本工業規格（JIS-L-0803）の染色緊ろう度試験用添付白布（レーヨン100%のもの、以下「JIS布」という。表2参照）に前アと同様に防災処理を施し供試体とした。

(3) 防災薬剤

実験に使用した防災薬剤は、いずれも市販の

防災薬剤メーカーの製品で日本消防検定協会が鑑定薬剤として検定したものである。

(4) 防災処理方法

布を薬剤に浸した後、乾燥させて防災処理する方法である浸漬法を用いた。

(5) 実験方法

実験供試体から、縦35cm×横25cmの大きさのものを9体切り取り、6体について消防法施行規則第4条の3にもとづく防災性能試験（45°傾斜法）を行い、次に残りの3体にウェザーメーターで紫外線を照射した後に、防災性能試験を行う。両方の炭化面積を比較し、その炭化面積の増減により防災性能の低下を調べた。

なお、熱により溶融するものは、コイル法を用い、また収縮するものは、たるませ法を用いて、上記と同様の方法で防災性能の低下を調べた。

試験装置を図2に示す。

表2 単一繊維布

繊維の種類	呼 び 号	用 糸	糸		密度 本/5cm(参考)		質 量 g/m ²	組 織	備 考
			番手又はデニール*		たて糸	よこ糸			
			たて糸	よこ糸					
羊毛	1	そ毛糸	1/52 { 19tex }	1/68 { 15tex }	142	136	102±5		モスリン
絹	2-1	生糸	21d { 2.3tex }	21d//2 { 2.3tex × 2 }	276以上	192以上	25.1 ~27.2		平羽二重 6目付相当
絹	2-2	生糸	21d//3 { 2.3tex × 3 }	21d//4 { 2.3tex × 4 }	264以上	190以上	58.1 ~62.3		平羽二重 14目付相当
綿	3	綿糸	20S { 20tex }	36S { 16tex }	141	135	100±5		かなきん3号
レーヨン	5	レーヨン フィラメント糸 (アライト)	120d { 13tex }	120d { 13tex }	175	109	75±5		
キュブラ	6	キュブラ フィラメント糸	60d { 6.7tex }	75d { 8.3tex }	278	176	65±5	平織	
アセテート	7	アセテート フィラメント糸	100d { 11tex }	100d { 11tex }	228	151	83±5		
ナイロン	8	ナイロン フィラメント糸	70d { 7.8tex }	70d { 7.8tex }	214	150	70±5		
ビニロン	9	ビニロン紡績糸	30S { 20tex }	30S { 20tex }	148	138	125±5		
ポリエステル	10	ポリエステル フィラメント糸	75d { 8.3tex }	75d { 8.3tex }	210	191	70±5		
アクリル	11	アクリル紡績糸	1/64 { 16tex }	1/64 { 16tex }	149	139	95±5		

注 *JIS-L-1095（一般紡績糸試験方法）の3.1参照

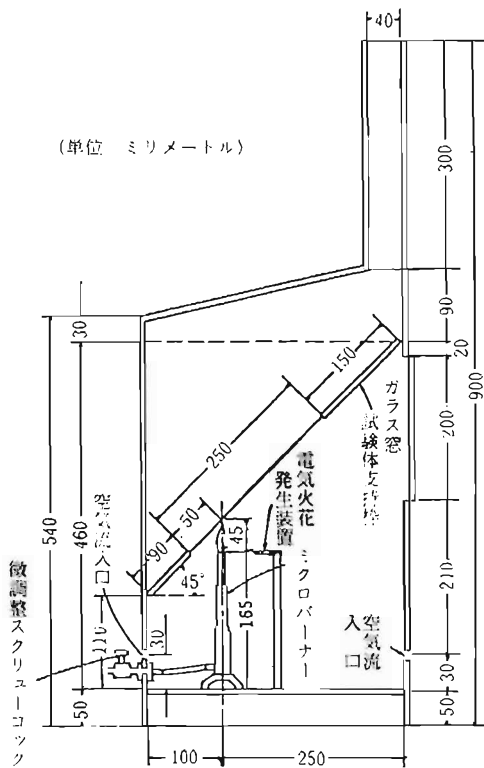


図2 燃焼試験箱

4. 実験結果及び考察

(1) カーテン地に対する紫外線照射の影響

カーテン地（レーヨン及び綿）を用いたウェザーメーターによる照射実験結果を表3に示す。

4年の暴露に相当する紫外線500時間照射を行ったレーヨン及び綿は、未照射のものと比較して平均炭化面積が13～33%増加した。

(2) JIS布に対する紫外線照射の影響

JIS布を用いて、照射時間を800時間及び1000時間に延長し、実験を行った結果を表4に示す。

表4に見られるとおり800時間照射したものと及び1000時間照射したものの平均炭化面積は、未照射のものと比較してほとんど差は生じなかった。

表3 500時間照射実験結果

布地	薬剤	付着量%	平均炭化面積 (cm ²)	
			未照射	500時間照射後
綿	A	118.6	28.5	32.2
綿	B	123.3	28.2	34.5
レーヨン	A	93.0	27.1	36.0
レーヨン	B	49.5	33.7	42.1

(3) 染色による炭化面積の影響

防炎薬剤Bで処理したレーヨン布の場合は500時間照射によって炭化面積が25%増加し、防炎性能の劣化が認められた。

一方、同じ防炎薬剤Bで処理した無染色のレーヨン布（JIS布）の場合は、800時間及び1000時間照射しても炭化面積の増加はなく、防炎性能は保持されている。

また、染色した布は無染色の布に比べて防炎薬剤の付着量が減少している。

このことから、布を染色することによって防炎薬剤の布に付着する量が減少し、防炎性能が経年劣化しやすくなるのではないかと考えられる。

表4 800時間及び1000時間照射実験結果

布地	薬剤	付着量%	平均炭化面積 (cm ²)		
			未照射	800時間照射後	1000時間照射後
レーヨン JIS布	A	100.7	27.1	27.9	28.2

防炎性能試験は、試験体がすべて薄手布であるためバーナーはマイクロバーナーを用い、加熱時間は1時間である。レーヨンの質量は、75±5g/m²である。

5. ま と め

防災処理製品の長期使用による防災性能への影響については、市販のレーヨン及び綿の供試体は、ウェザーメーター500時間照射による影響があったと考えられ、防災性能試験の炭化面積が増加した。しかし、JISレーヨンの供試体は、ウェザーメーター1000時間以内の照射においては顕著な影響は認められなかった。

6. お わ り に

今回の実験では、実験に使用した防災薬剤の種類と供試体も少なかったため防災薬剤個々につい

ては考慮しなかったが、今後はさらに防災カーテンの素材として使われるポリエステル、アクリル繊維についてもウェザーメーター照射実験を行う必要がある。

7. 参 考 文 献

- (1) 堀内三郎他 「防災加工カーテンの経年変化に関する研究」防災協会技報(1981)
- (2) 財団法人 消防科学総合センター 「使用中の防災物品の防災性能確認技術に関する調査研究報告書」(1984)
- (3) 防災ニュース 「主婦が家で使うカーテン～その意識調査～」 No74 (1982)